

Ведомость отправочных элементов схемы

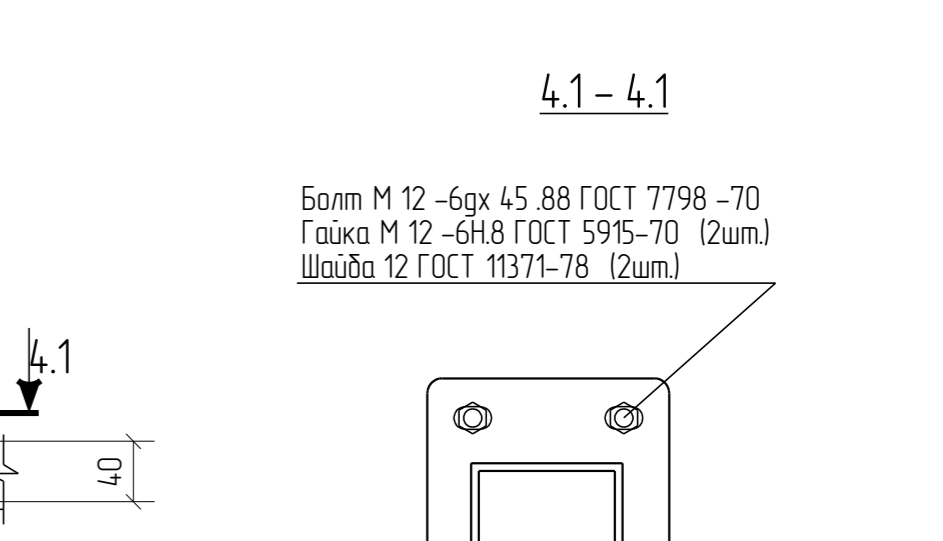
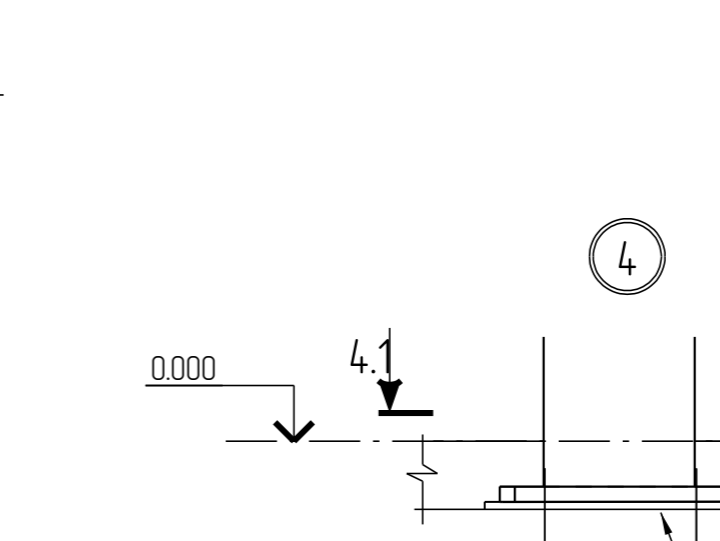
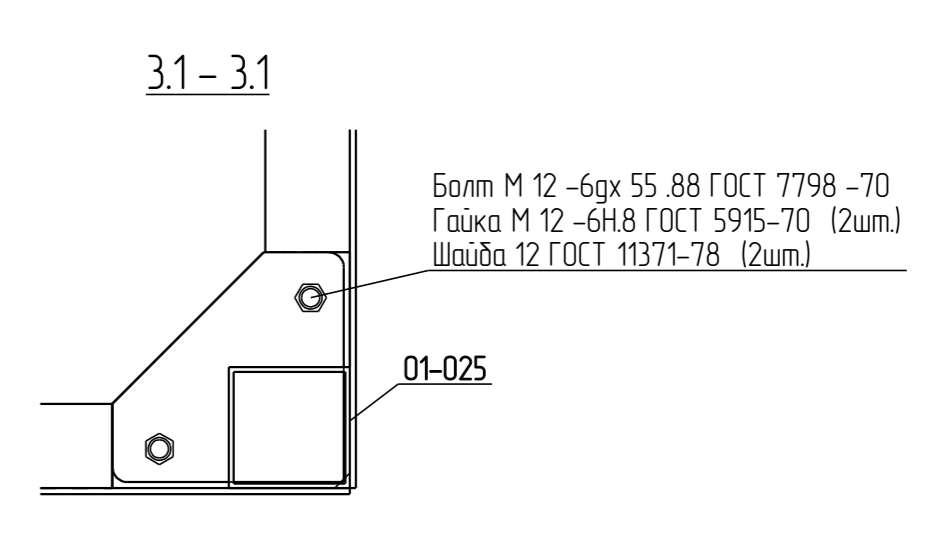
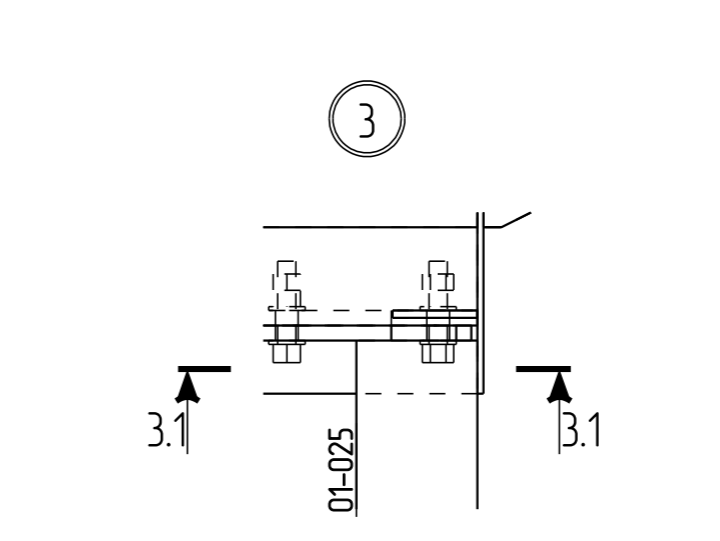
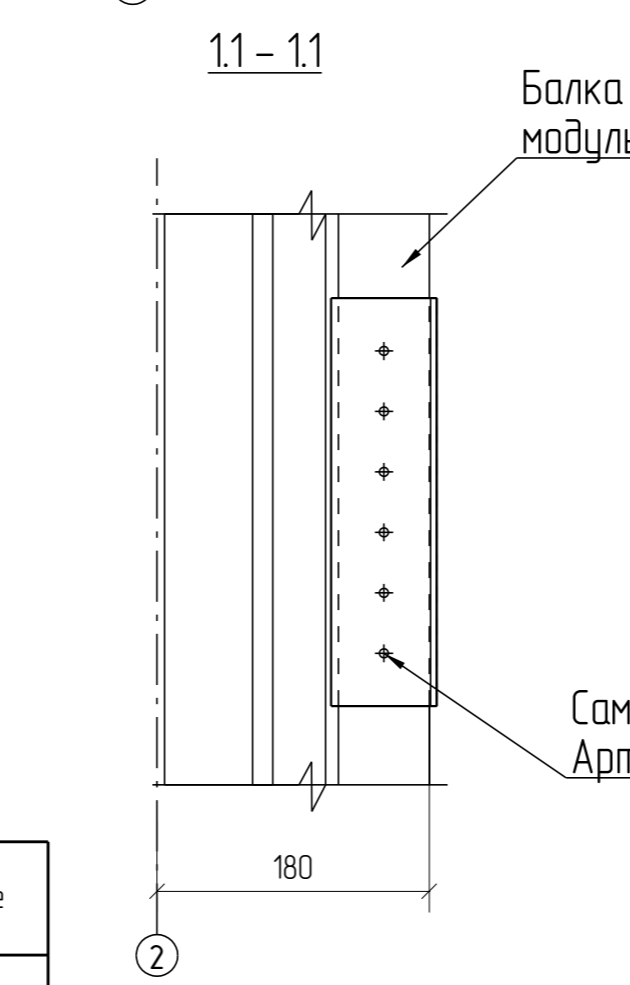
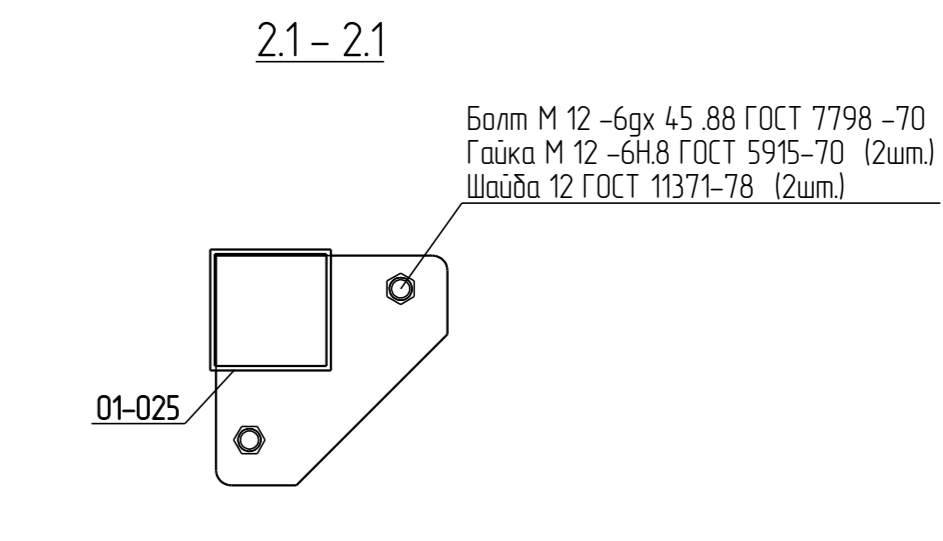
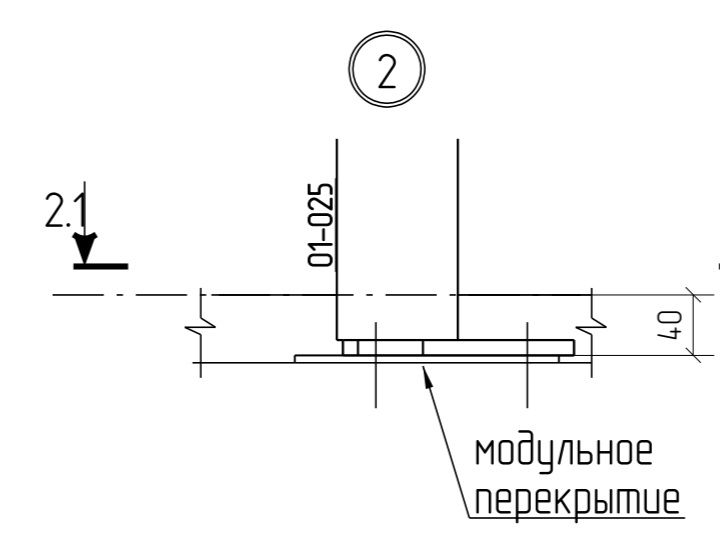
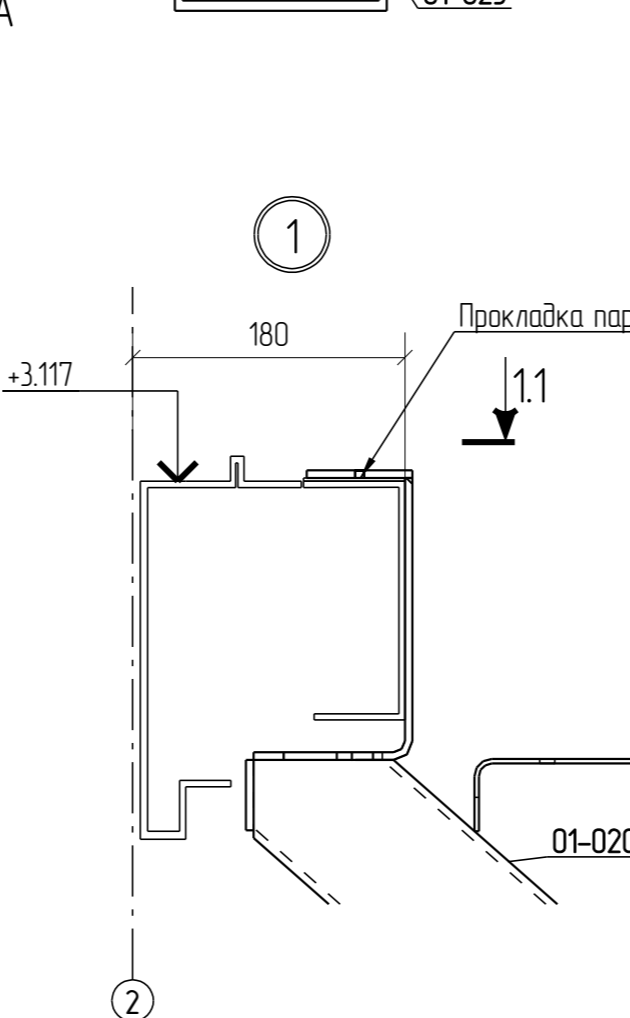
Марка эл-та	Наименование	Кол. шт.	Масса, кг		Номер чертежа	Прим.
			шт.	общ.		
01-020	Балка ГНЗ 140x100x5.0	1	63.41	63.41	163-01-020	
01-023	Балка ГНЗ 140x100x5.0	1	99.28	99.28	163-01-023	
01-024	Площадка —4x213.4	1	99.80	99.80	163-01-024	
01-025	Стойка ГНЗ 80x3.0	4	15.25	61.00	163-01-025	
01-026	Балка ГНЗ 140x100x5.0	1	62.76	62.76	163-01-026	Изм. 1
Итого:			386.25			

Ведомость прочих материалов

Наименование	Стандарт	Кол. шт.	Масса, кг.		Примечание
			шт.	общ.	
Саморез/D=5,5/L=25мм		6	-	-	Арм. 164-644

Ведомость монтажных метизов (постоянных)

Наименование	Стандарт	Кол. шт.	Масса, кг.		Толщина пакета, мм.	Кол-во шайб/гаек в комп. шт.	Примечание
			шт.	общ.			
Болт М 12-6х40.88	ГОСТ 7798-70	6	0.0498	0.31	9	2/2	с учетом КИ-105
Болт М 12-6х45.88	ГОСТ 7798-70	4	0.0542	0.23	10	2/2	с учетом КИ-105
Болт М 12-6х45.88	ГОСТ 7798-70	4	0.0542	0.23	15	1/2	с учетом КИ-105
Болт М 12-6х50.88	ГОСТ 7798-70	4	0.0587	0.25	15	2/2	с учетом КИ-105
Болт М 12-6х55.88	ГОСТ 7798-70	8	0.0631	0.53	20	2/2	с учетом КИ-105
Итого по группе:			1.55				
Гайка М 12-6Н.8	ГОСТ 5915-70	55	0.0157	0.86			с учетом КИ-105
Итого по группе:			0.86				
Шайба А.12.010.0	ГОСТ 11371-78	50	0.0063	0.32			с учетом КИ-105
Итого по группе:			0.32				
Всего:			2.72				



163-01-КМД

Домакомплект для индивидуального жилого строительства по серии EFFECT LIGHT

Изм.	Кол.ч.	Лист № док.	Подп.	Дата
1	2		Чиркин	09.09.21
Утвердил	Тамчук Д.Г.			09.09.2021
Проверил	Трулев В.А.			09.09.2021
Разработал	Чиркин А.М.			09.09.2021

Конструкции металлические
детализированные

Схема расположения конструкций лестницы (версия 4)

DOORHAN®