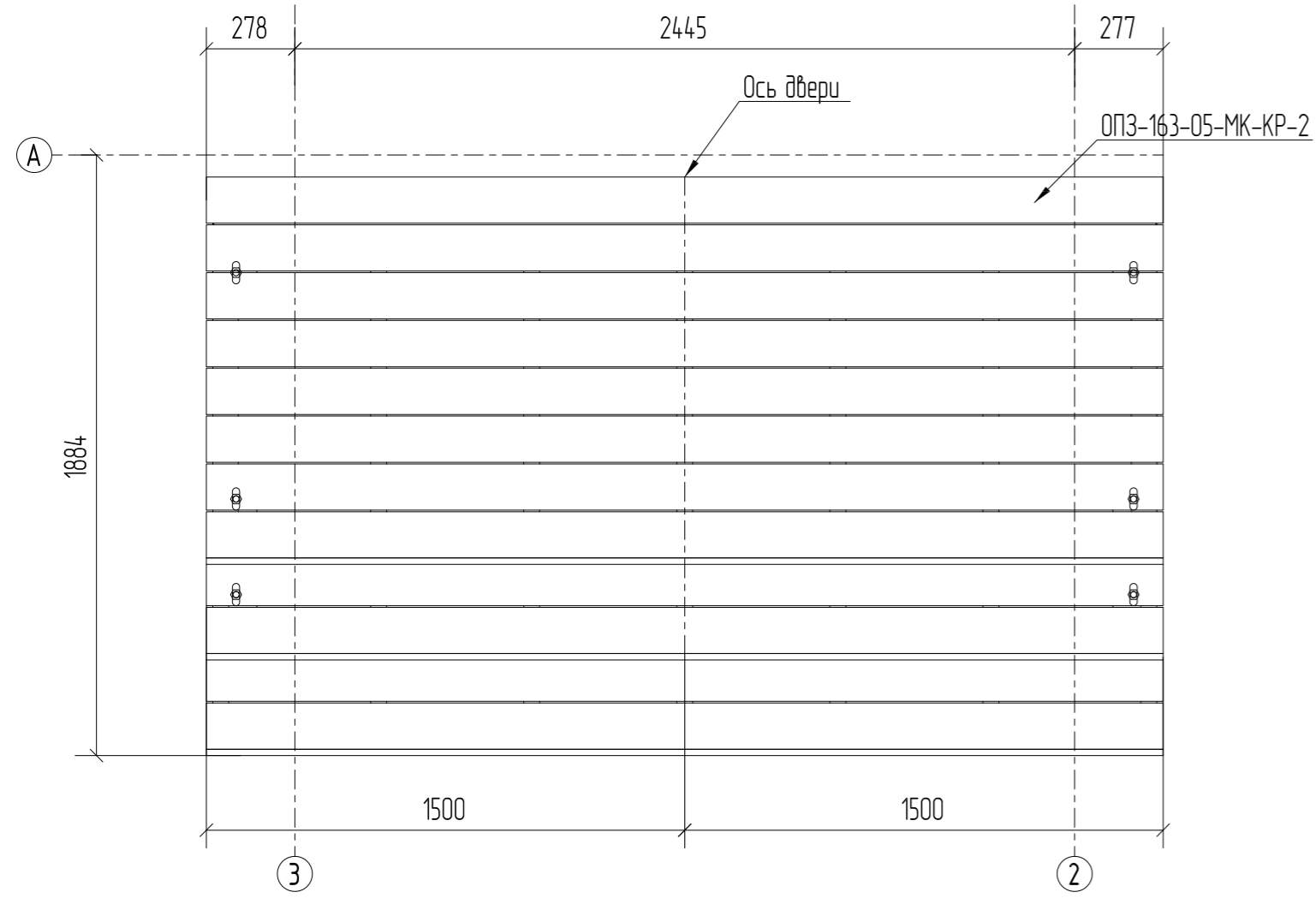
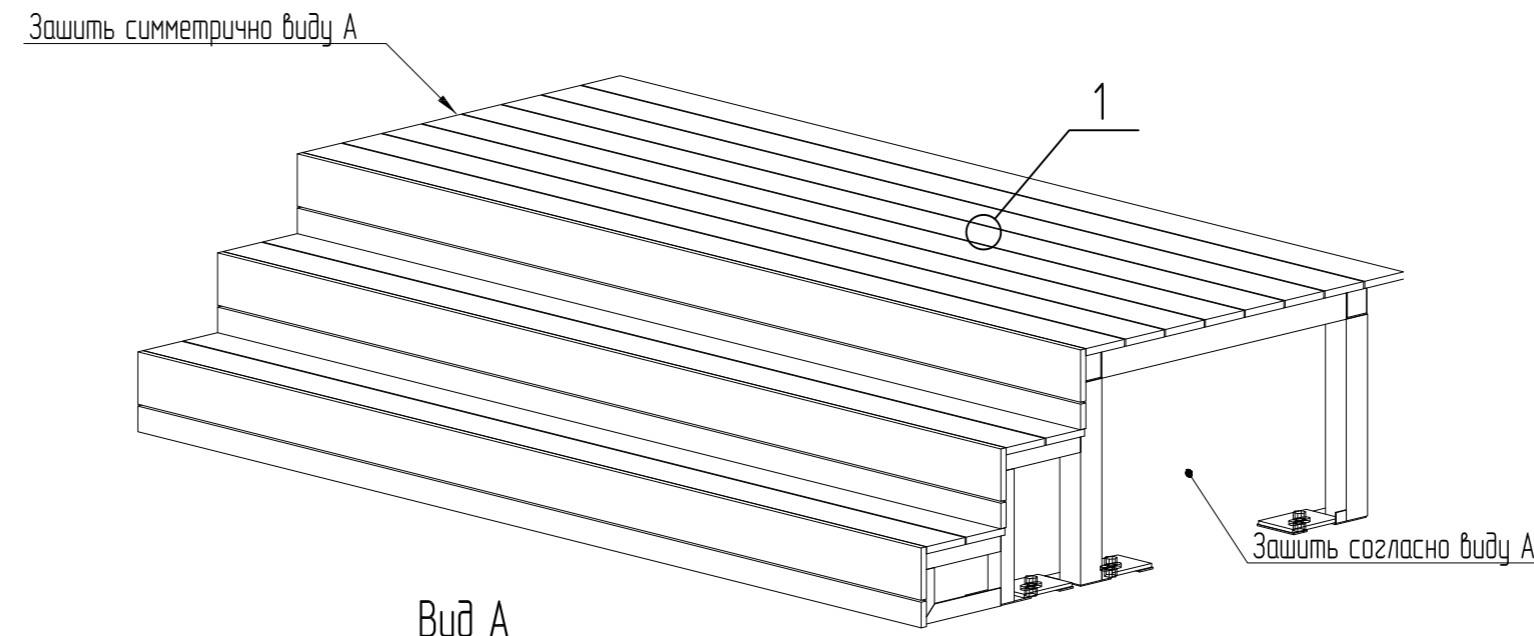


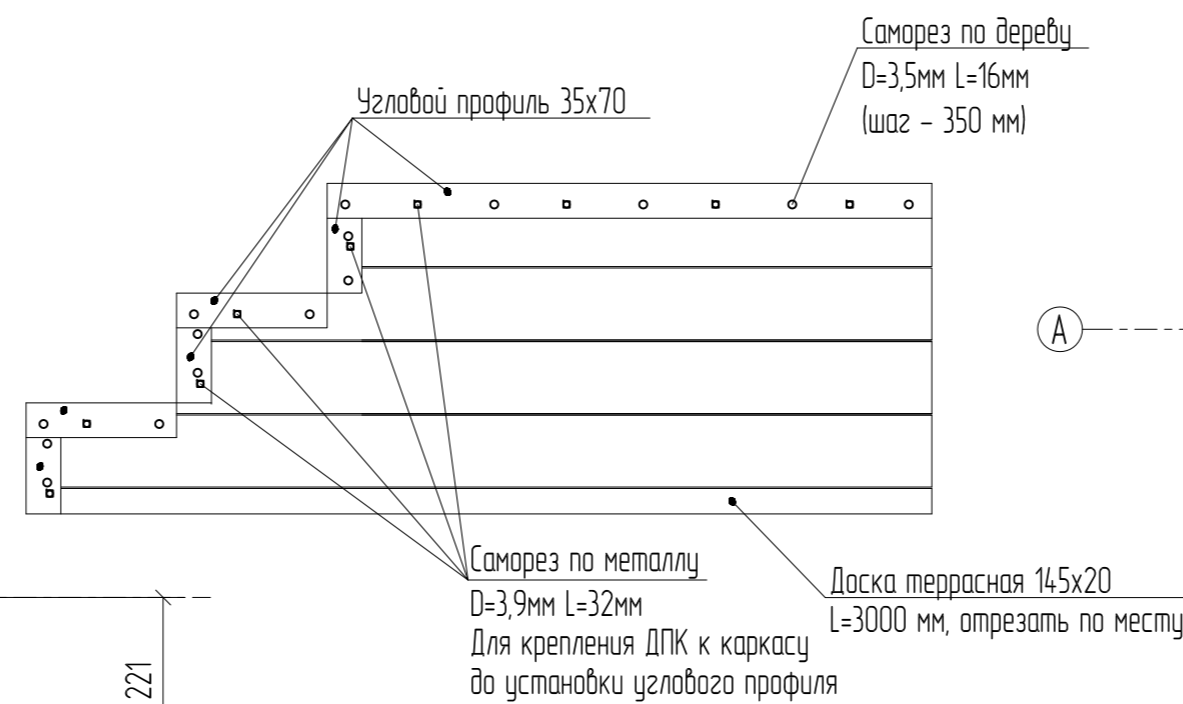
Схема расположения конструкций крыльца и террасы



Крыльцо 3D-вид



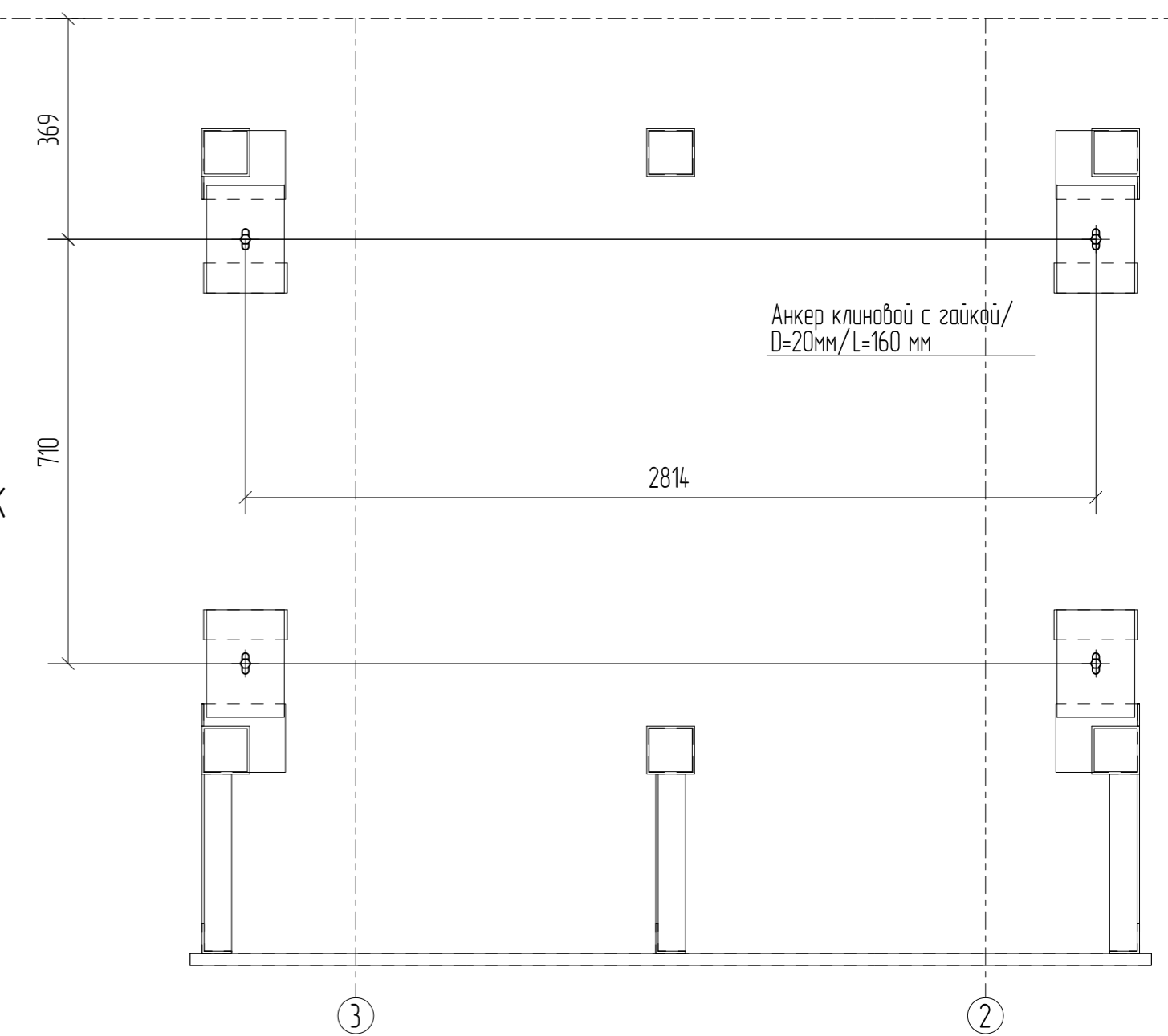
Вид А



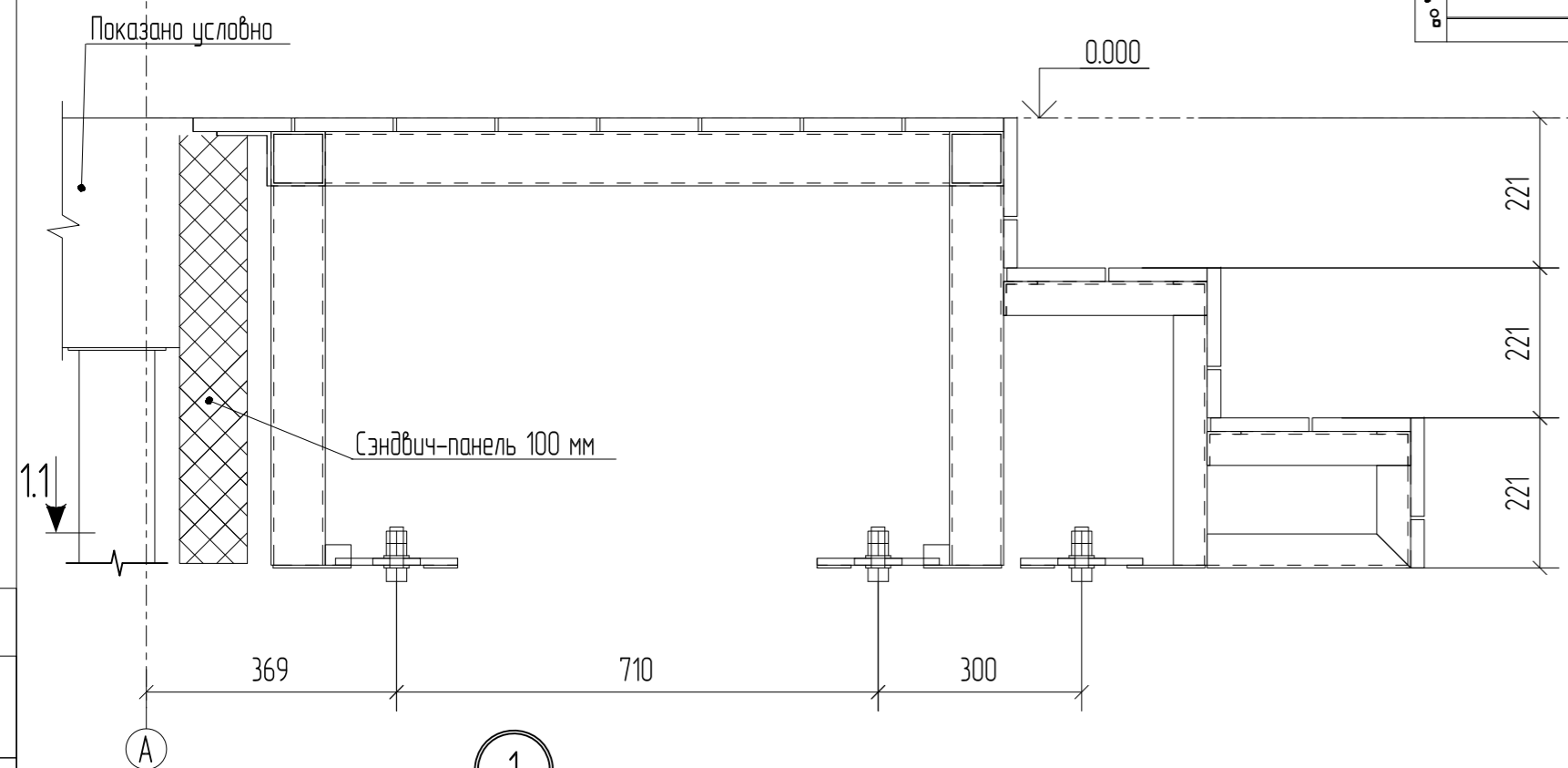
Спецификация элементов крыльца

№ п/п	Наименование	ед. изм.	Кол. шт.
1	Крыльцо 163-05-002 с ДПК	шт.	1
2	Элемент монтажный 163-05-001	шт.	6
3	Анкер клиновой с гайкой/D=20/L=160мм	шт.	6
4	Угловой профиль EcoDecking-Techno 35x70 (Шоколад)	п/м	22
5	Кляймер стартовый нержавеющий 6 мм (клипса стартовая)	шт.	15
6	Кляймер монтажный нержавеющий 6 мм зазор 3мм (клипса рядовая)	шт.	40
7	Резиновая подушка (подкладка) 80x60x4	шт.	45
8	Саморез по дереву D=3,5мм/L=16мм/-/С потай. головкой/С крест.шлицем/оц.	шт.	210
9	Саморез по металлу D=3,5мм/L=19мм/-/С потай. головкой/С крест.шлицем/оц.	шт.	60
10	Саморез по металлу D=3,9мм/L=32мм/-/С потай. головкой/С крест.шлицем/оц.	шт.	40
11	Доска террасная пустотелая EcoDecking-Techno 20x145 (Шоколад) L=3000мм	шт.	6

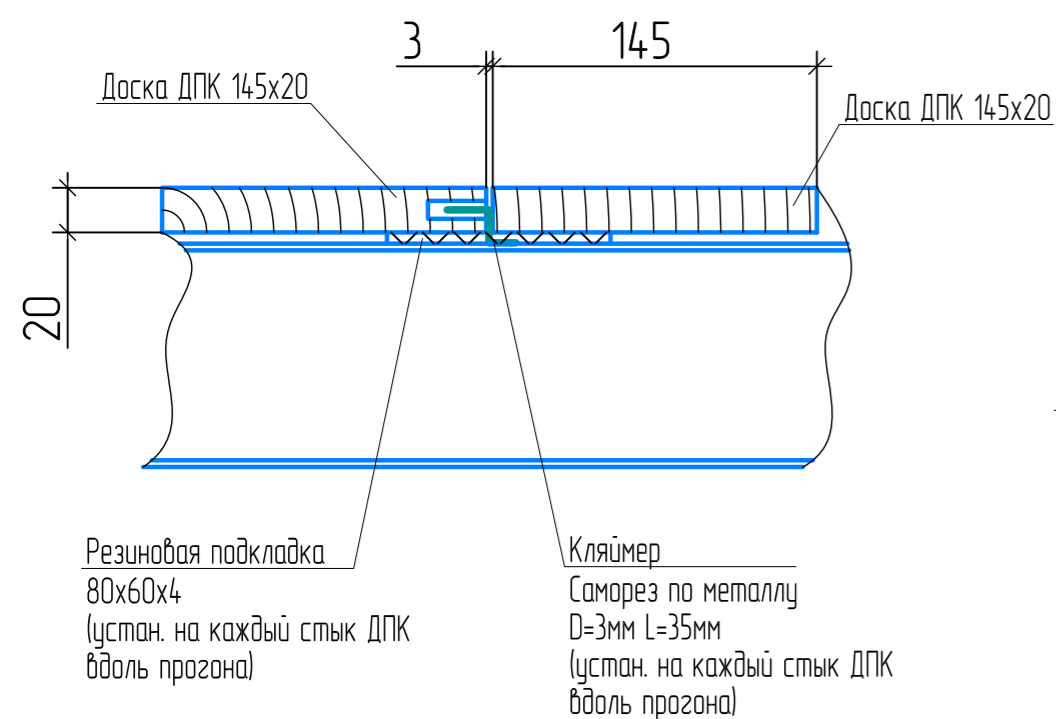
11 - 11



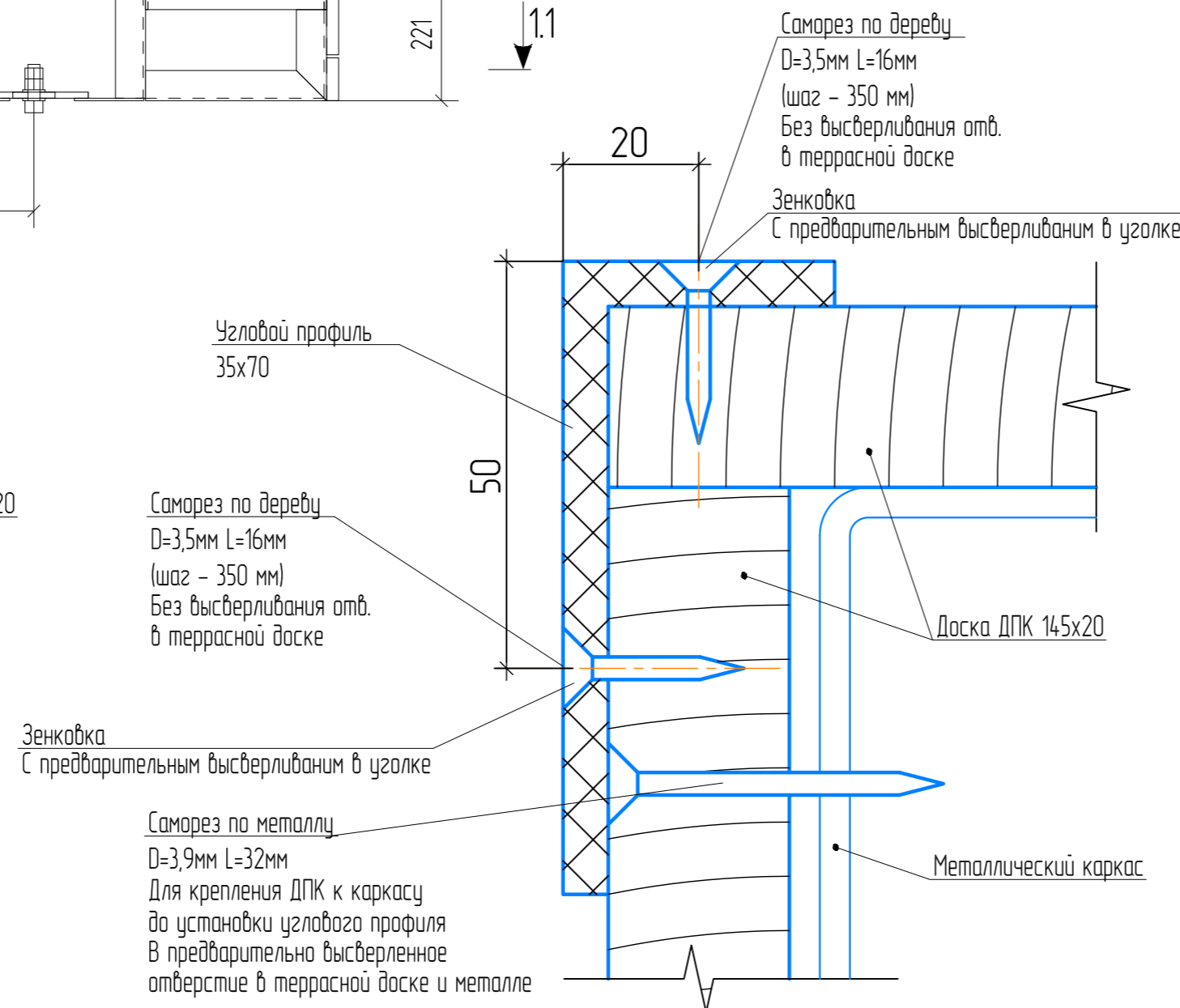
1 - 1



Узел крепления ДПК к лагам



Узел крепления углового профиля 35x70 к ДПК



- Требования к монтажу.
 1. Изделие рекомендуется устанавливать на основание из бетона.
 2. Для отвода воды, бетонное основание должно иметь уклон 1-2 градуса.
 3. Основание должно удовлетворять требованиям СП 22.13330.2016.

ОПЗ-163-05-МК-КР-2

Изм.	Кол.ч.	Лист	№ док.	Подп.	Дата	Серия LIGHT. Крыльцо 660 мм	Стadia	Лист	Листов
Утвердил				Томчук Д.Г.	18.10.2021		Монтажная схема	Р	
Проверил				Ехова Е.А.	18.10.2021				
Разработал				Храмцова Н.В.	18.10.2021				