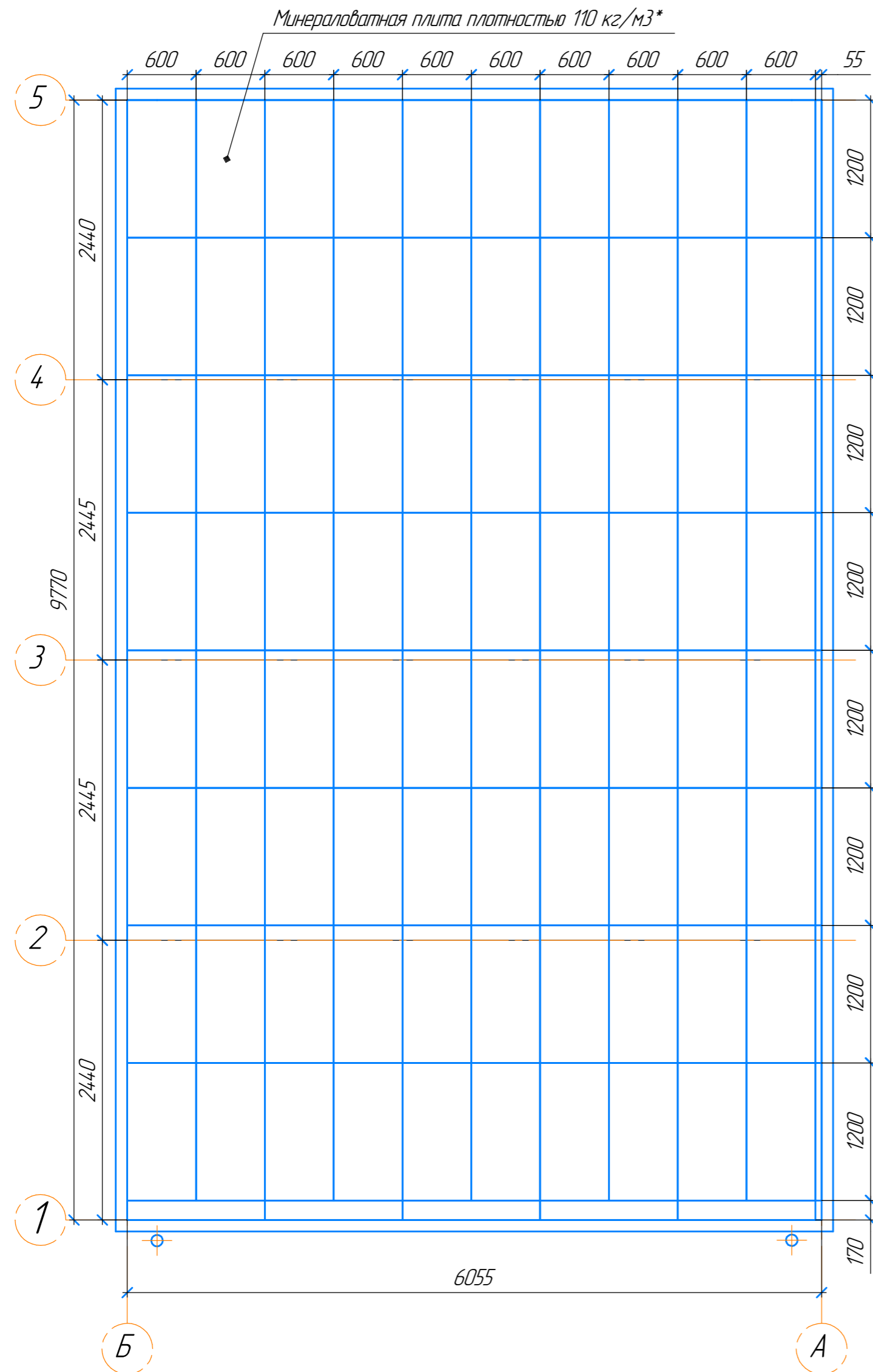


Схема укладки первого слоя минеральной ваты
толщиной 100 мм, плотностью 110 кг/м³



Спецификация элементов конструкции мягкой кровли

№ п/п	Наименование	Кол-во	Ед. изм.	Примечание
1	Пленка полиэтиленовая 200 мкм "Агрополимер"	80	м2	
2	Скатч двусторонний полипропиленовый 38 мм х 25м Технокаль	75	м/п	
3	Мембрана ПВХ Logisroof V-RP 18 мм серая 2,10х25м (52,5м)	157,5	м2	
4	Плита минераловатная DoogHap Руф В 170-1200*600*50/4	32	упак	Утеплением парапета
5	Рейка прижимная алюминиевая ТехноНИКОЛЬ, 2 м	34	м/п	
6	Саморез/D=5,5/L=25мм/Уменьшенная высота головки /РН2/С крест.шлицем/сверло/Оцинкованный/цинк	170	шт	
7	Плита минераловатная DoogHap Руф Н 110-1200*600*100/3	32	упак	Основной слой
8	Дюбель/D=50мм/L=20мм/Кровельный тарельчатый/-	110	шт	Для крепления к парапету
9	Саморез/D=4,8мм/L=70мм/сверлоконечный/РН2/С крест.шлицем/сверло/Оцинкованный/цинк	110	шт	Для крепления к парапету
10	Саморез сверлоконечный Технокаль 5,5х35	170	шт	
11	Тарельчатая шайба D=50мм	170	шт	
12	ТЕХНОРУФ 45 ГАЛТЕЛЬ	28	шт	
13	Дюбель/D=50мм/L=130мм/Кровельный тарельчатый/-	150	шт	
14	Дюбель/D=50мм/L=150мм/Кровельный тарельчатый/-	200	шт	
15	Дюбель/D=50мм/L=180мм/Кровельный тарельчатый/-	200	шт	
16	Дюбель/D=50мм/L=200мм/Кровельный тарельчатый/-	200	шт	
17	Дюбель/D=50мм/L=220мм/Кровельный тарельчатый/-	50	шт	
18	Саморез/D=4,8мм/L=70мм/сверлоконечный/РН2/С крест.шлицем/сверло/Оцинкованный/цинк	550	шт	
19	Саморез/D=4,8мм/L=100мм/сверлоконечный/РН2/С крест.шлицем/сверло/Оцинкованный/цинк	250	шт	
20	Плита минераловатная DoogHap Руф В 170-1200*600*50/4	28	упак	Элемент С
21	Плита минераловатная DoogHap Руф В Оптима 160-600*1200*55/80/2	38	упак	Элемент В
22	Плита минераловатная DoogHap Руф В Оптима 160-600*1200*30/55/2	38	упак	Элемент А
23	Воронка парпетная ТП 65*100 L550 мм с отводом	4	шт	

Спецификация элементов водосточной системы**

№ п/п	Наименование	Кол-во 59 Light	Кол-во 118 Light	Ед. изм.
1	Водосточная труба ф100мм L=3000мм RAL 7016	4	8	шт
2	Отмет для водосточной трубы D=100мм RAL 7016	4	4	шт
3	Комплект крепления для водосточной трубы D=100мм RAL 7016	16	20	шт
4	Саморез/D=4,8мм/L=20мм/с пресс-шайбой/с шестигранной головкой /без шлицы/сверло/Полнорезьб./-/Целеродистая сталь/RAL 7016	16	20	шт
5	Нащельник на проходку воронки	8	8	шт
6	Саморез RAL8017 (D=4,8/L=20мм)	50	50	шт

** - в поставку не входят

Изм.	Колуч.	Лист	№ док.	Подп.	Дата
------	--------	------	--------	-------	------

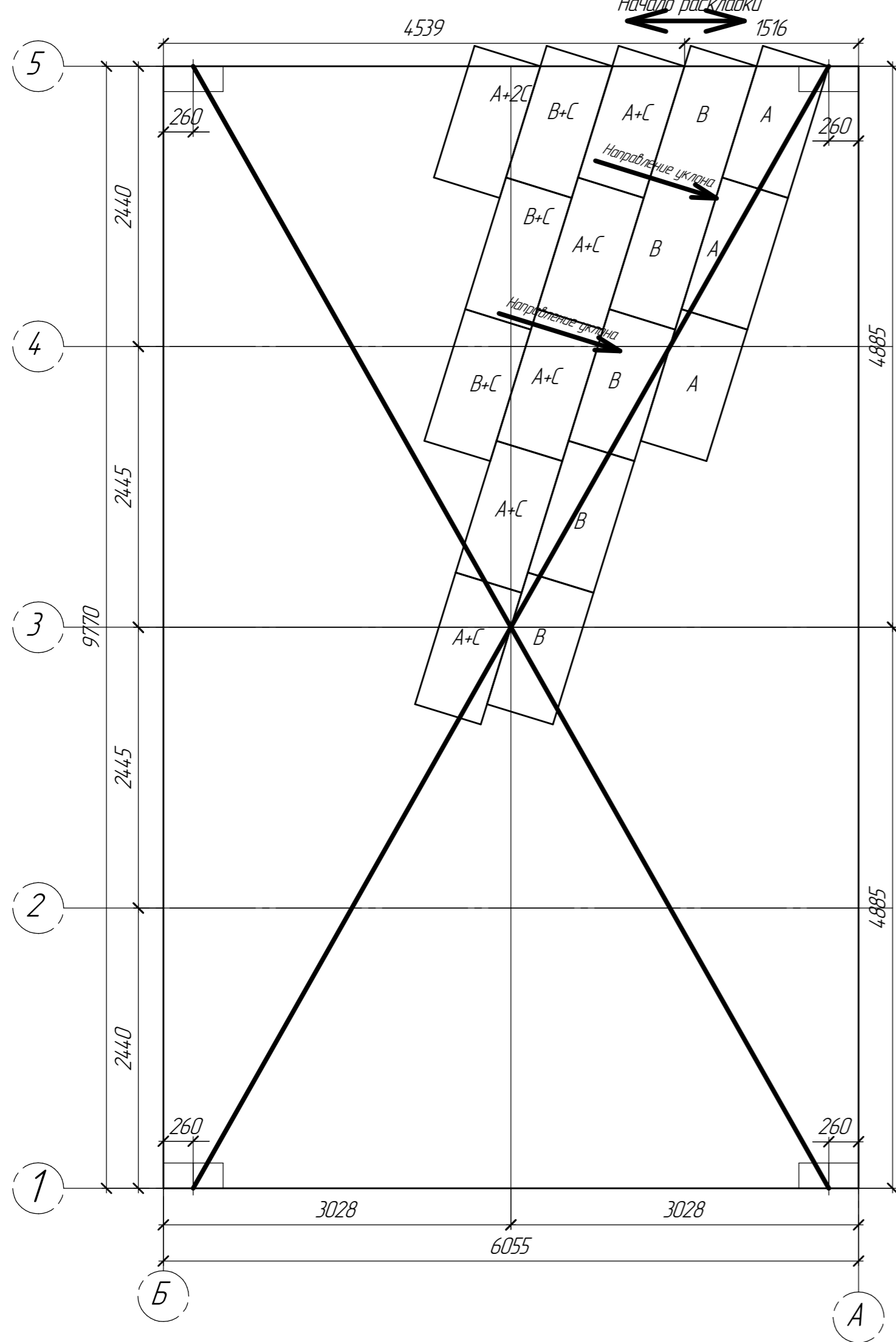
EFFECT LIGHT 59/118

Лист
1

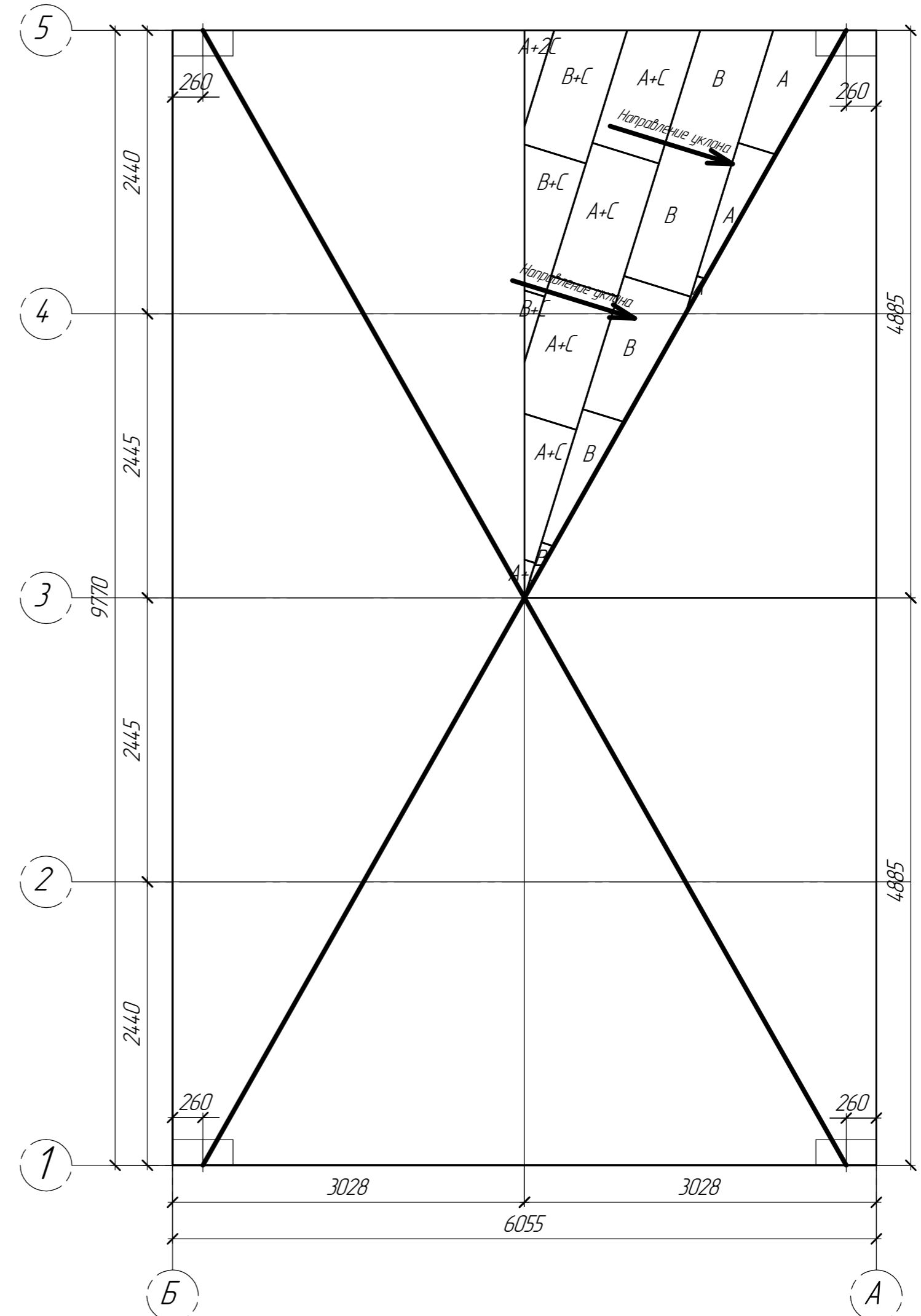
Формат А2

Инд. № подл. Подл. и дата. Взам. инв. №

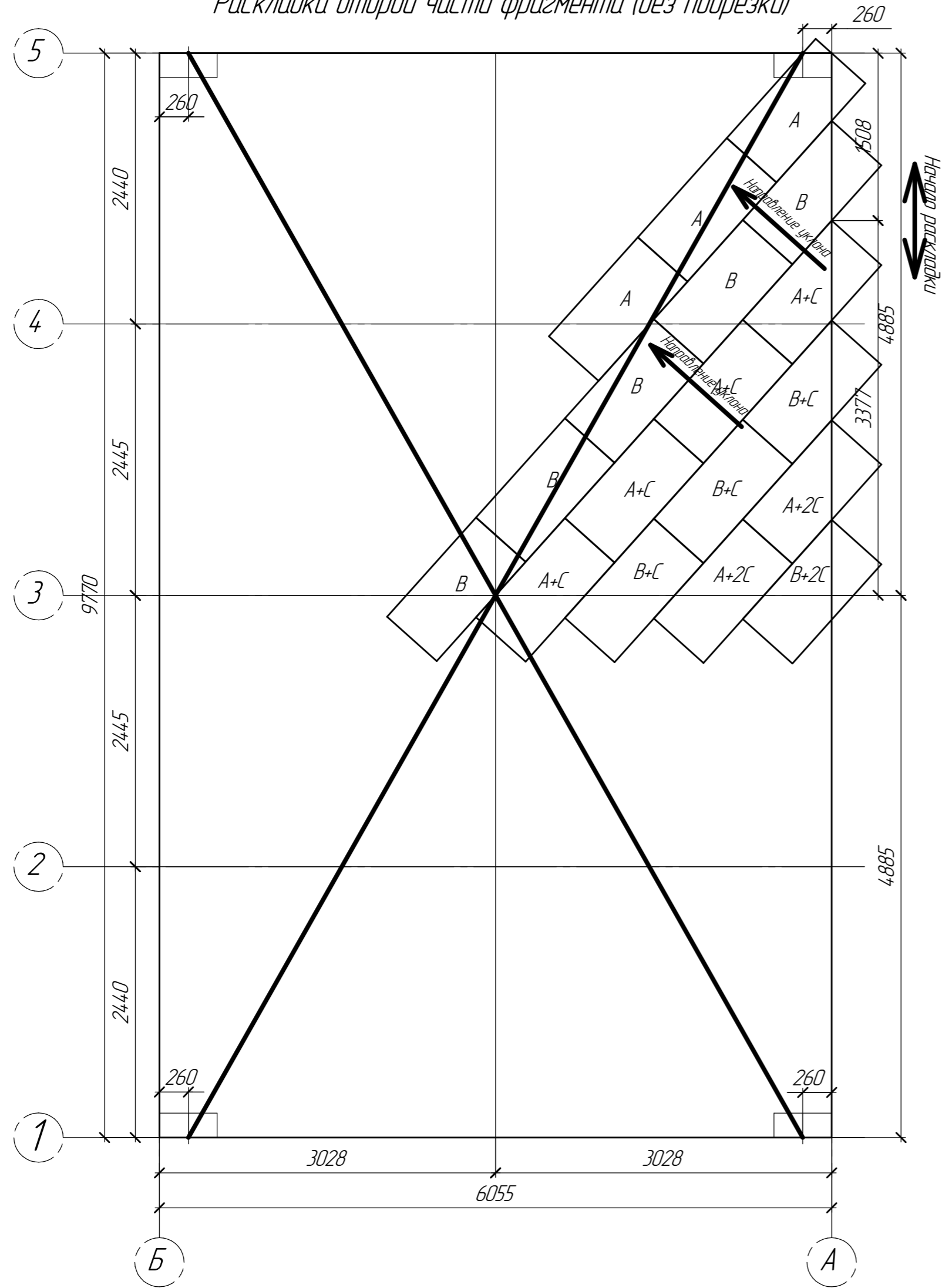
Раскладка первой части фрагмента (без подрезки)



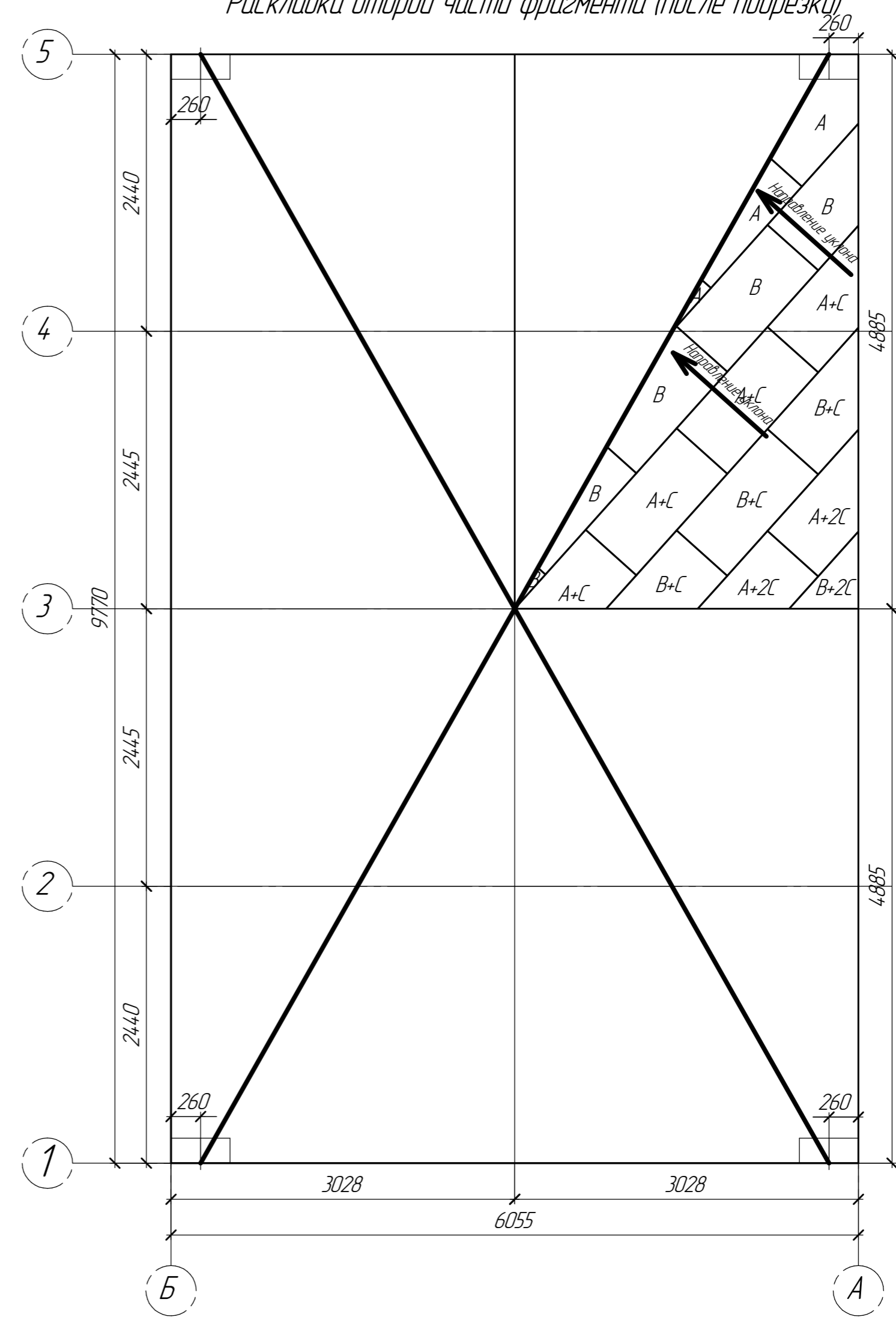
Раскладка первой части фрагмента (после подрезки)



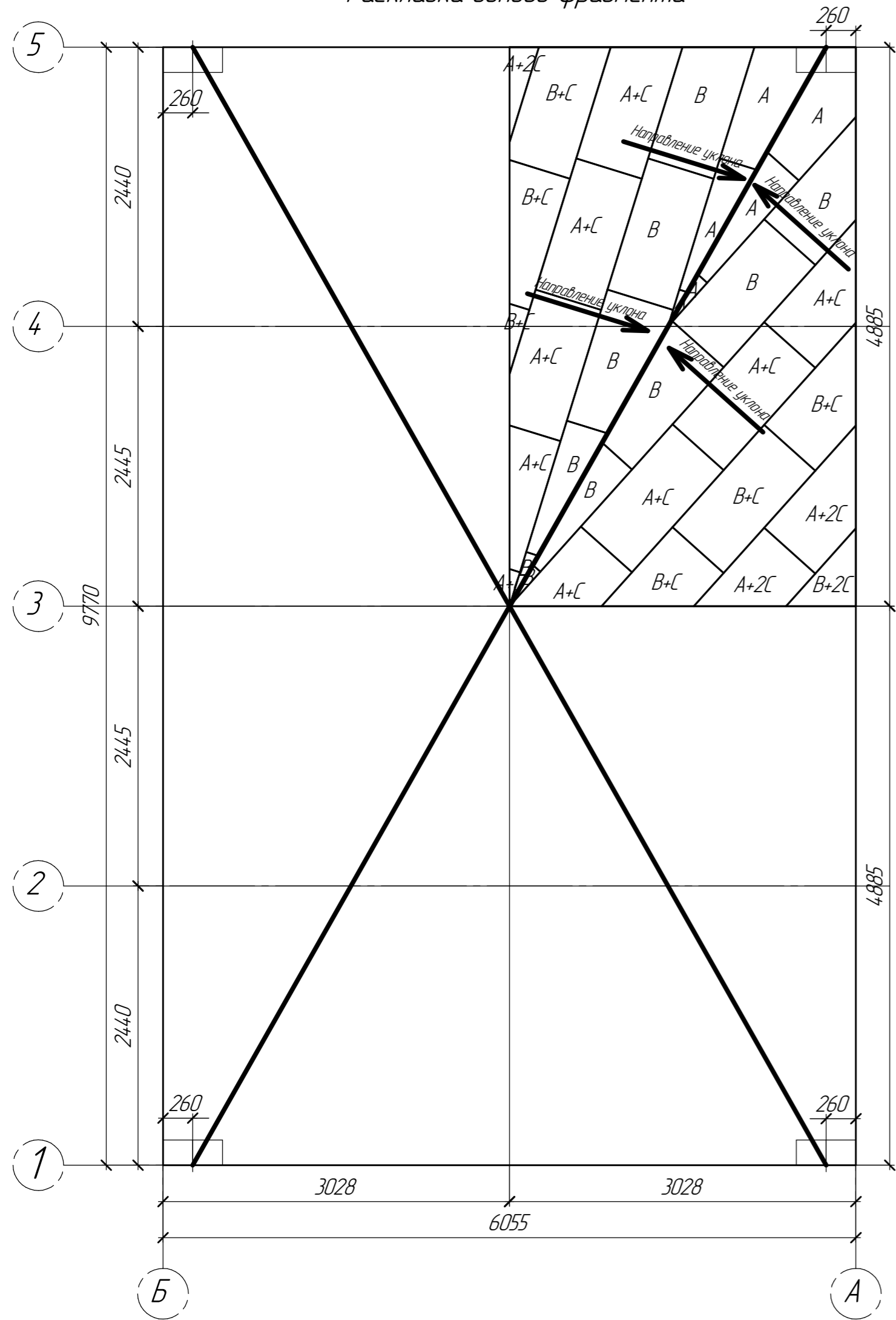
Раскладка второй части фрагмента (без подрезки)



Раскладка второй части фрагмента (после подрезки)



Раскладка одного фрагмента



Раскладка остальных фрагментов выполняется аналогично

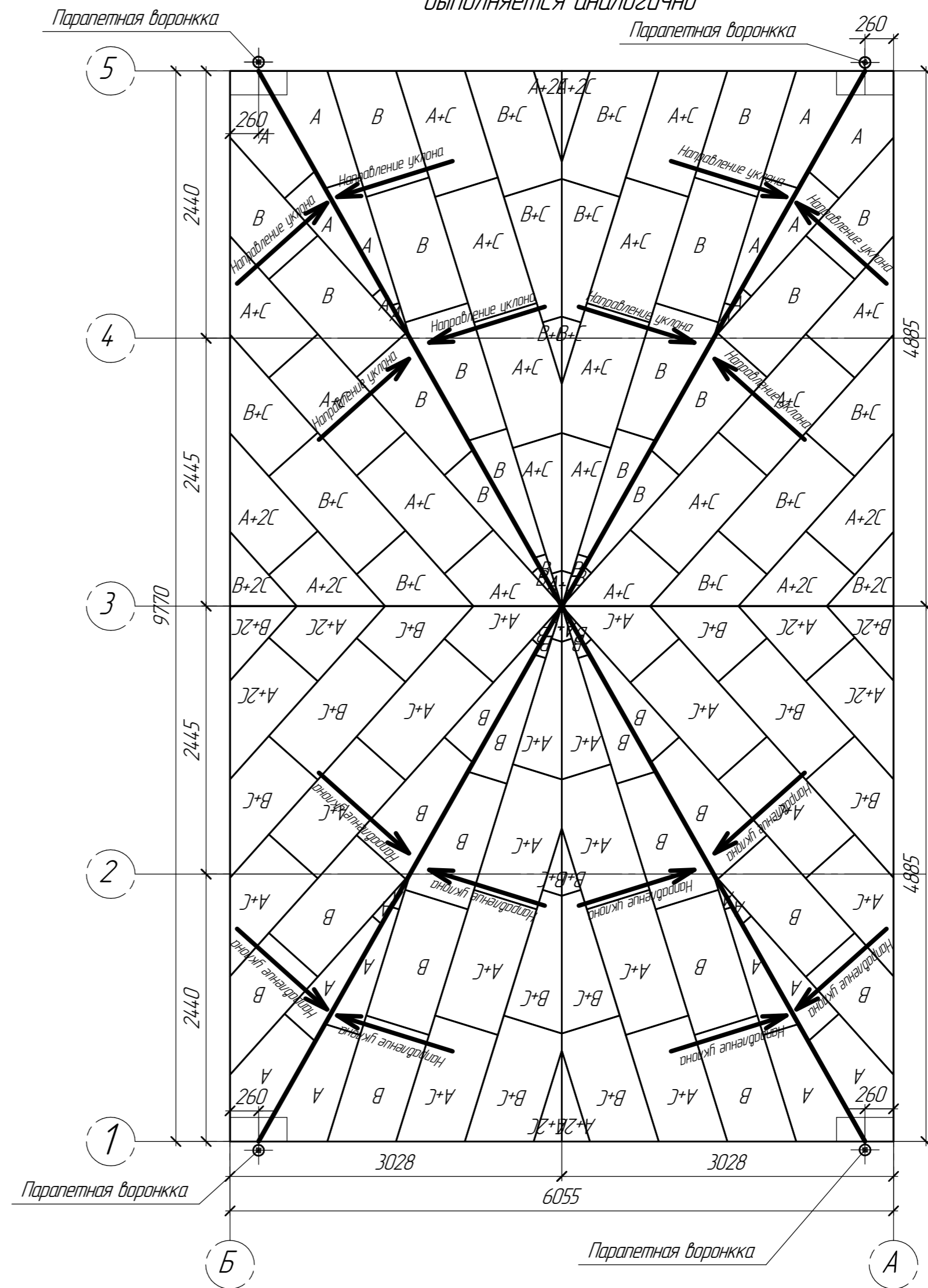


Схема состава уклонообразующего слоя. Уклон 4,2%



- A - Плита минераловатная DoorHan Руф В Оптима 160-600*1200*30/55/2
- B - Плита минераловатная DoorHan Руф В Оптима 160-600*1200*55/80/2
- C - Плита минераловатная DoorHan Руф В Оптима 160-1200*600*50/4

Изм.	Колуч.	Лист	№ док.	Подп.	Дата

EFFECT LIGHT 59/118

Инд. № подл. Подл. и дата. Взам. инв. №

Схема утепление парапета минватой

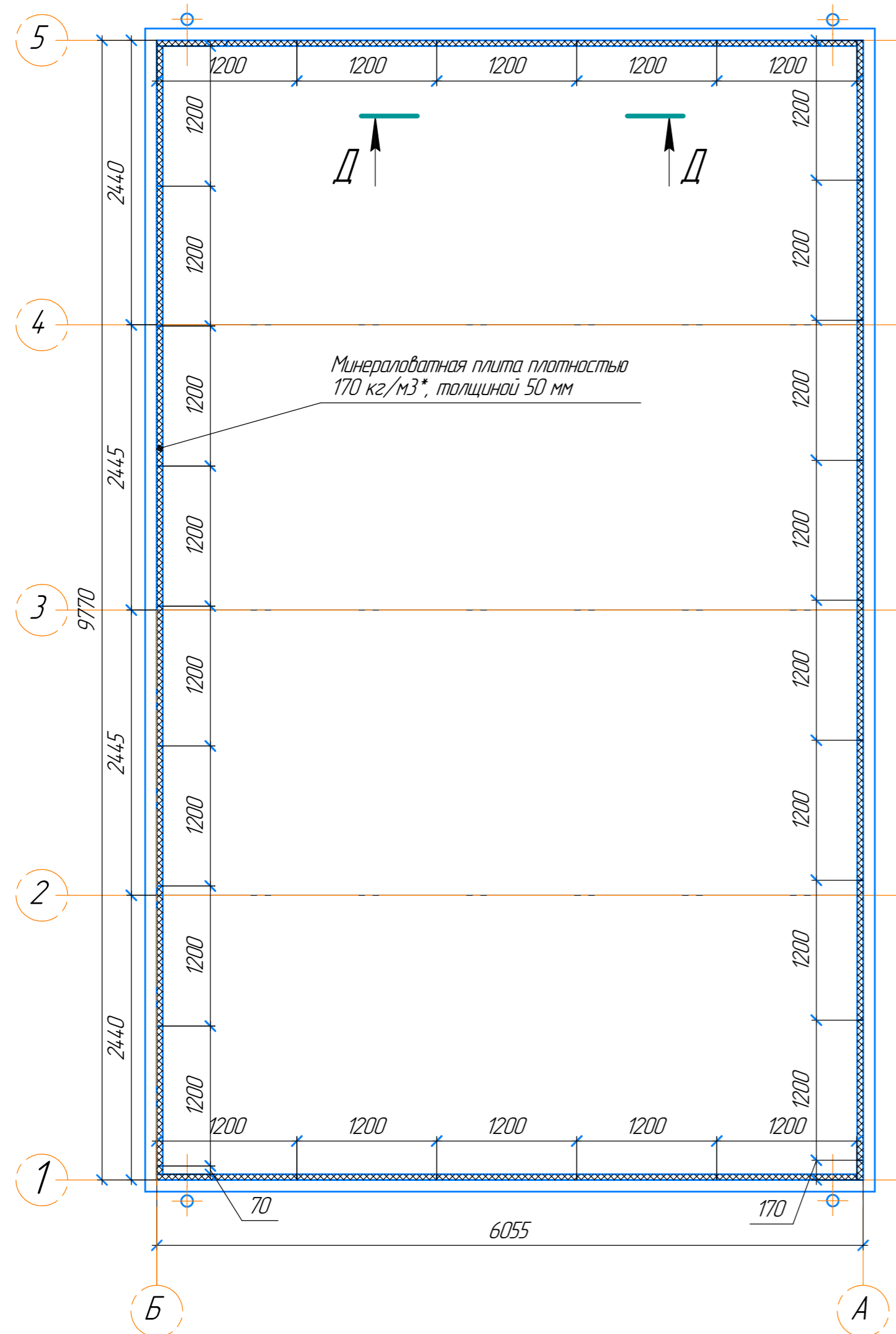
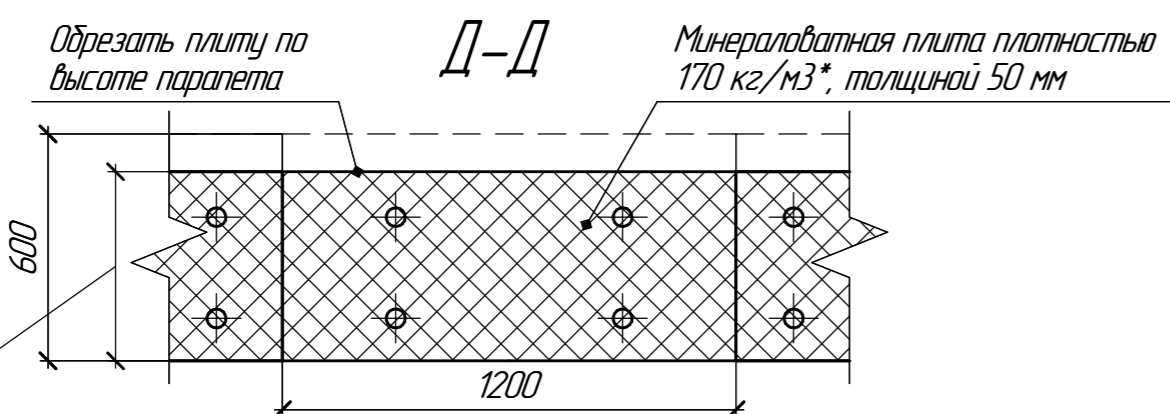
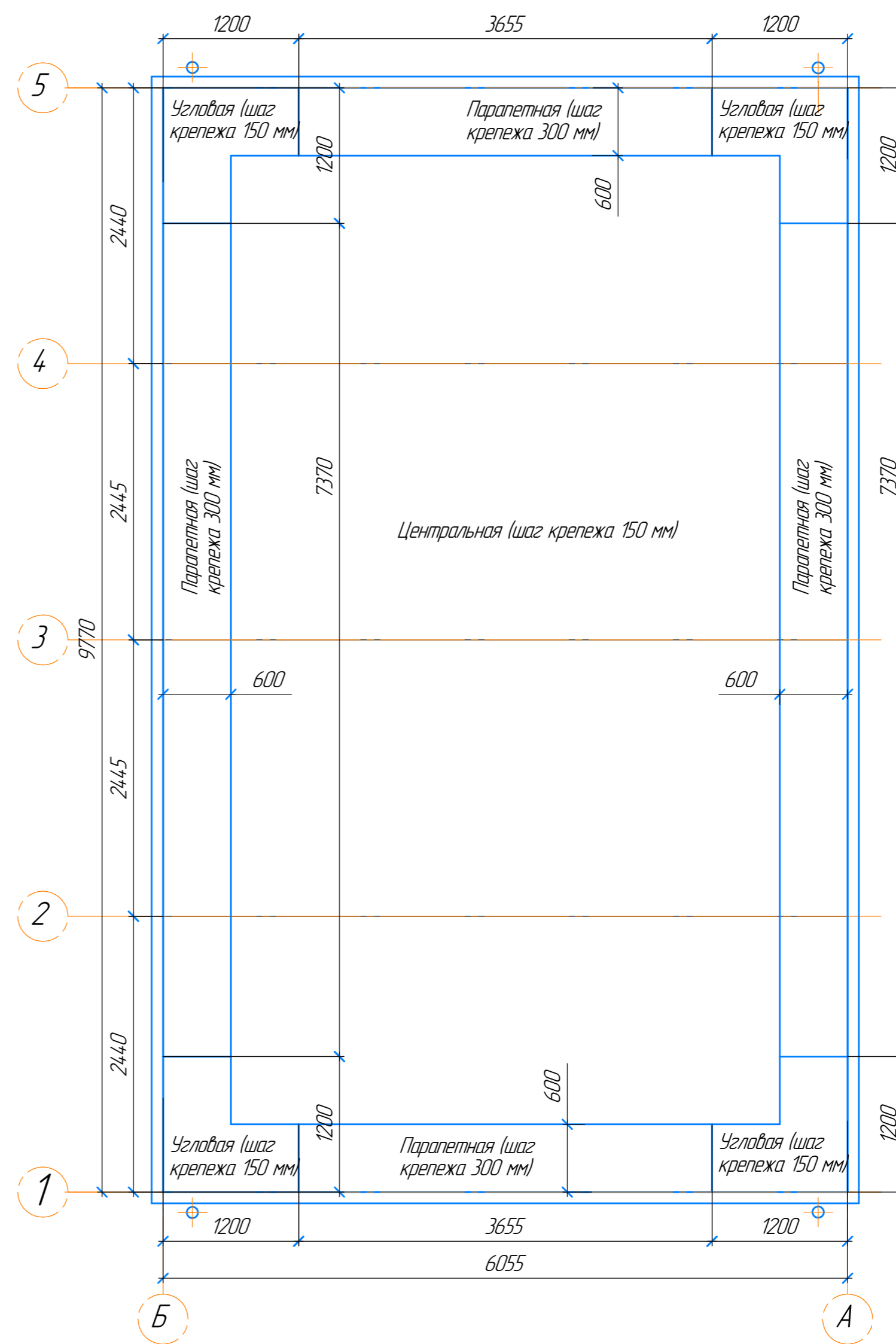


Схема ветровых зон

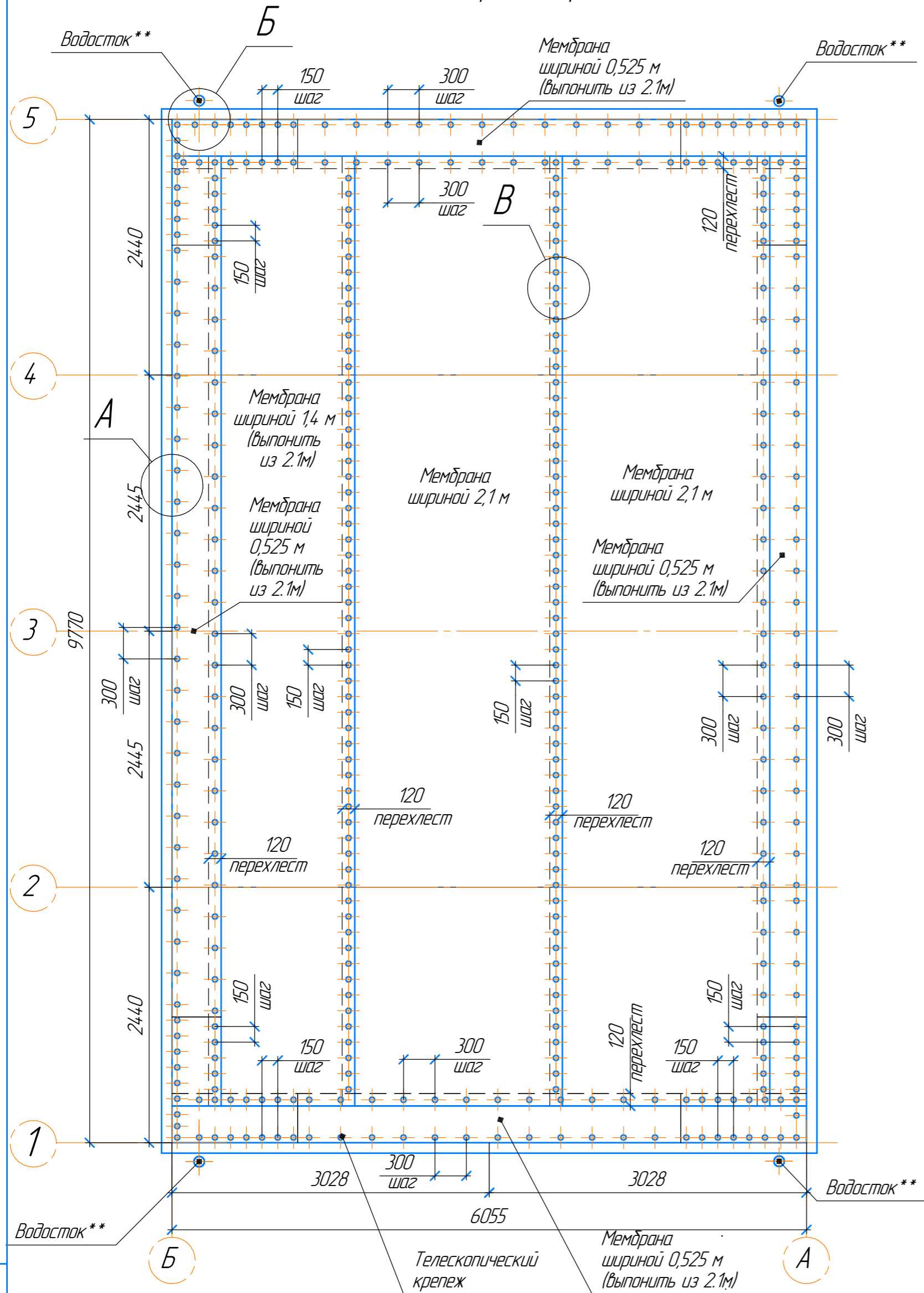


Инд. № подл. / Подл. и дата / Взам. инв. №

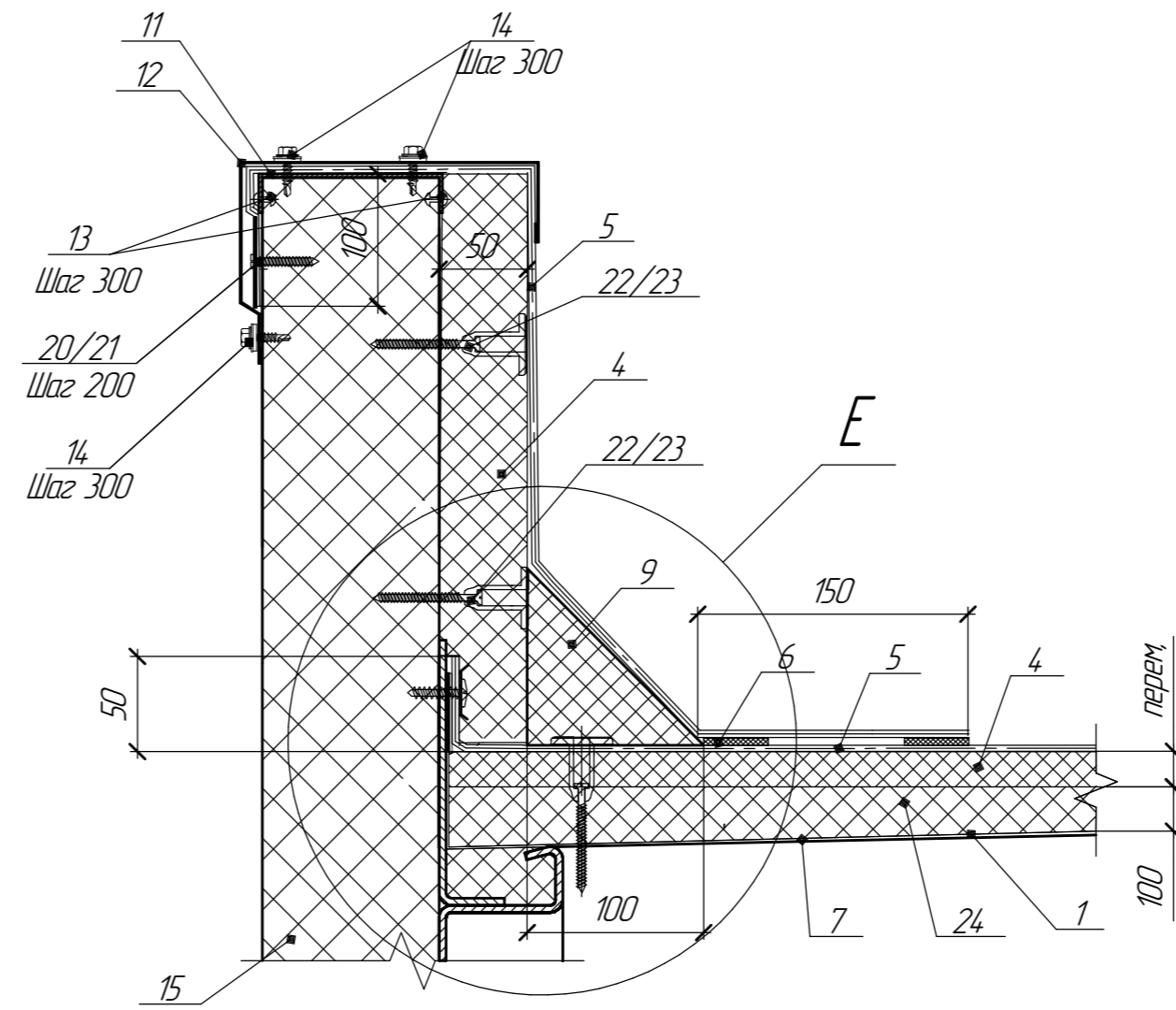
Изм.	Колуч.	Лист	№ док.	Подп.	Дата

EFFECT LIGHT 59/118

Раскладка мембраны с крепежом



А (Узел примыкания к парапету)



Е

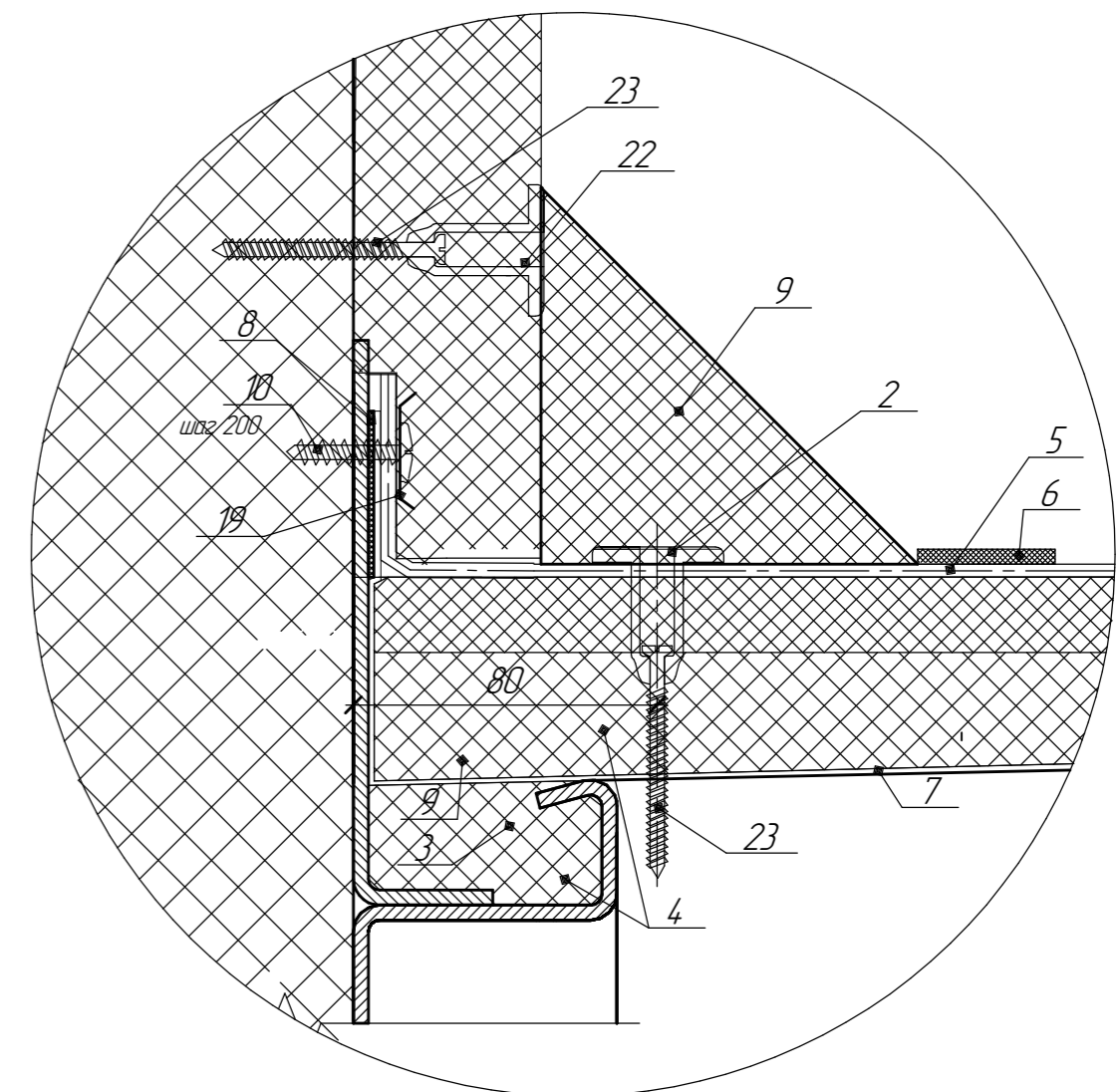


Таблица 1. Подбор крепежа в зависимости от толщины уклонообразующего слоя

Уклонообразующий слой	Толщина слоя	Тарельчатый дюбель	Саморез
A	155	130	70
B	180	150	70
A+C	205	180	70
B+C	230	200	70
A+2*C	255	200	100
B+2*C	280	220	100

** - в поставку не входят

Инд. № подл. Подл. и дата. Взам. инв. №

Изм. Колуч. Лист № док. Подп. Дата

EFFECT LIGHT 59/118

Лист 6

Формат А2

Б (Узел установки парашютной воронки)

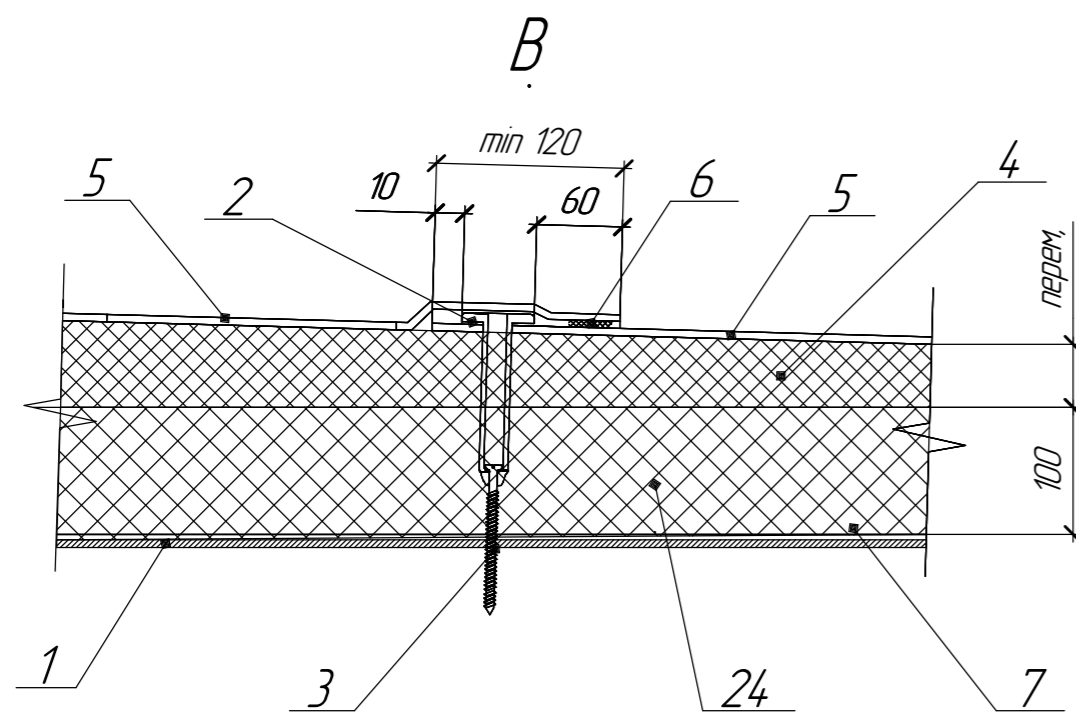
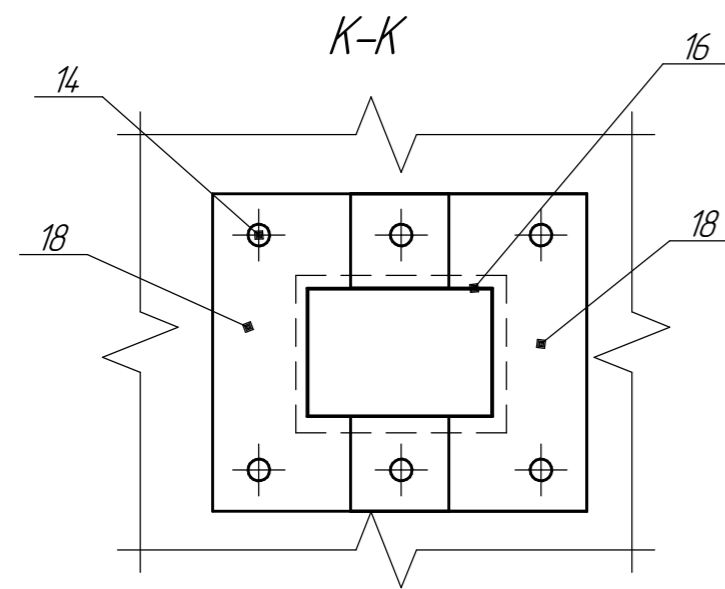
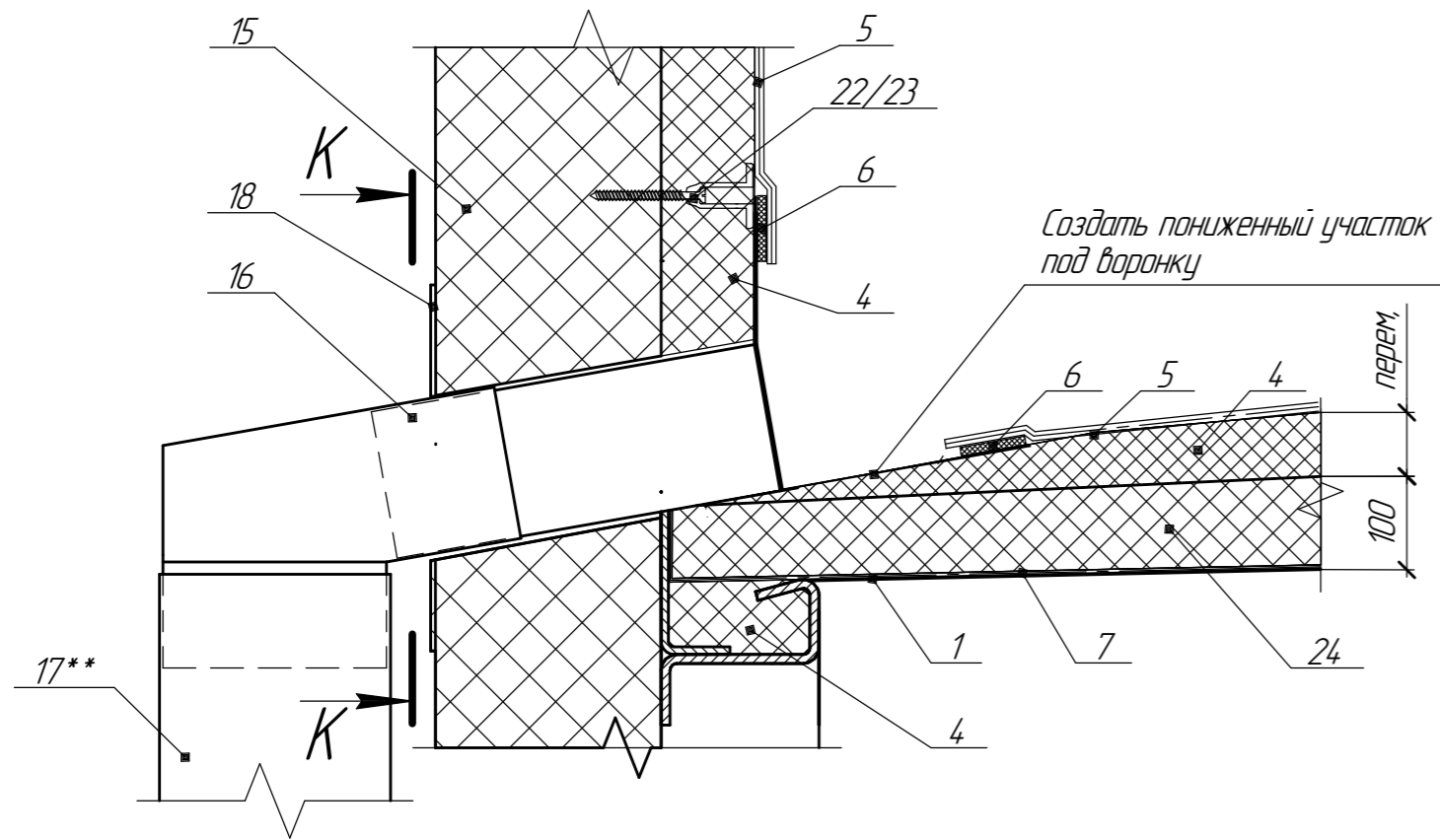
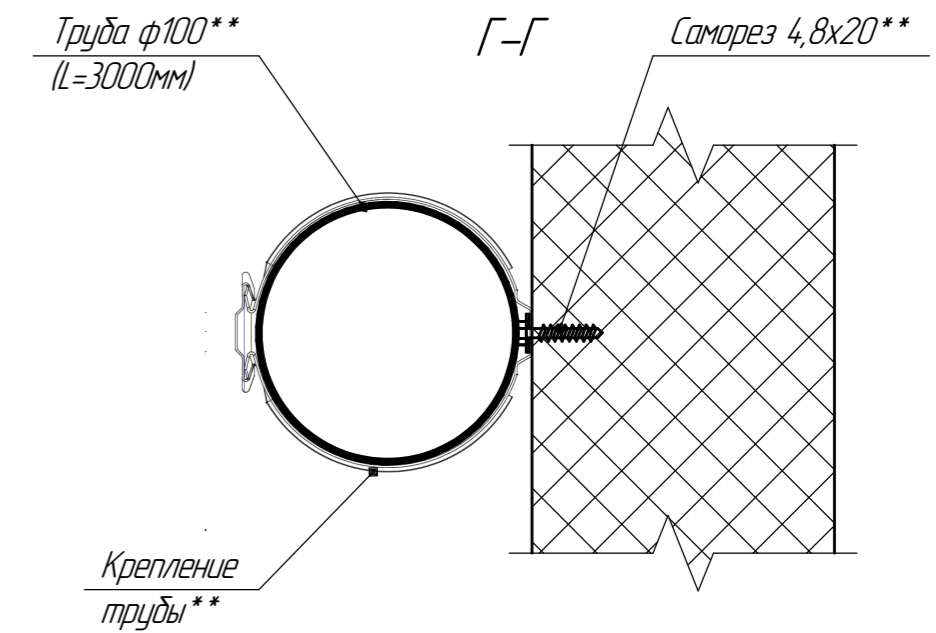
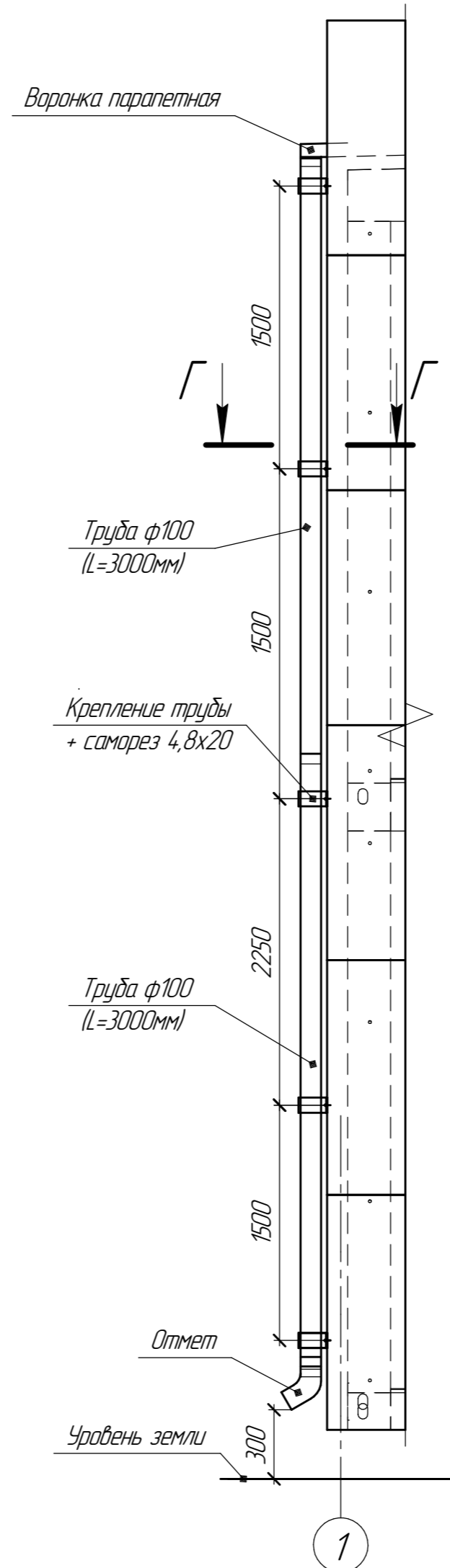


Схема установки водосточка



Описание позиций

1. Кровля модуля (металлический лист $t=0,5$ мм)
2. Тарельчатый дюбель (см. табл. 1)
3. Саморез для телескопического дюбеля (см. табл. 1)
4. Уклонообразующий слой (из мин. ваты)
5. Полимерная мембрана Logisroof V-RP 1,8 мм
6. Шов 30мм
7. Пароизоляционная пленка 200мкм.
8. Скотч двусторонний ТН
9. Технориф 45 галтель (1200мм)
10. Саморез 5,5x25 с плоской головкой
11. Профиль обрамляющий
12. Нащельник парашюта
13. Заклепка 4x6 (шаг крепления 300мм)
14. Саморез 4,8x20
15. Сэндвич-панель
16. Парашютная воронка
17. Водосточная труба ф100 (RAL 7016)
18. Нащельник
19. Рейка прижимная алюминиевая (Технониколь)
20. Саморез сверлоконечный Технониколь 5,5x35
21. Тарельчатая шайба
22. Тарельчатый дюбель L=20мм
23. Саморез для телескопического дюбеля L=70мм
24. Первый слой минеральной ваты толщиной 100 мм, плотностью 110 кг/м3

** - в поставку не входят