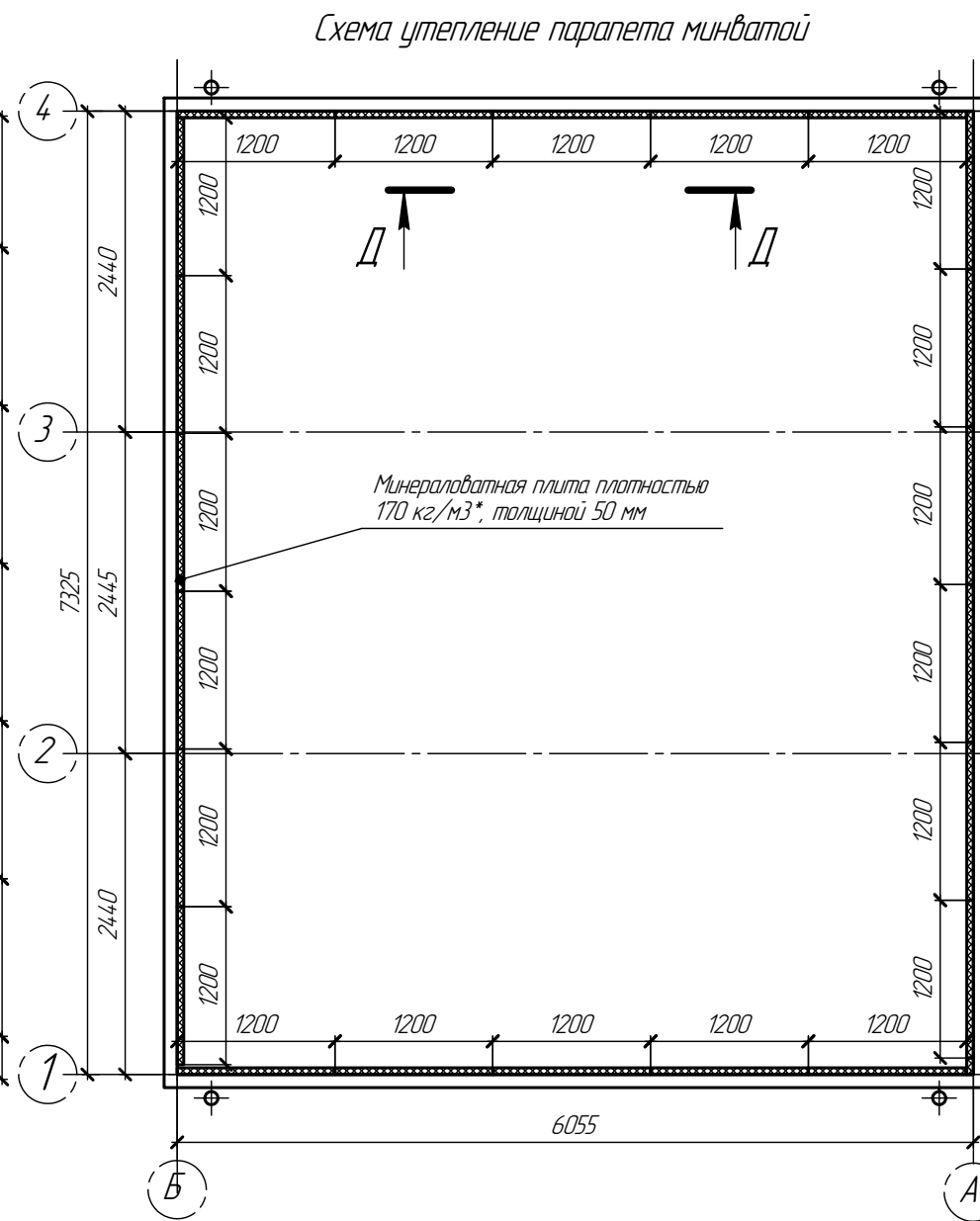
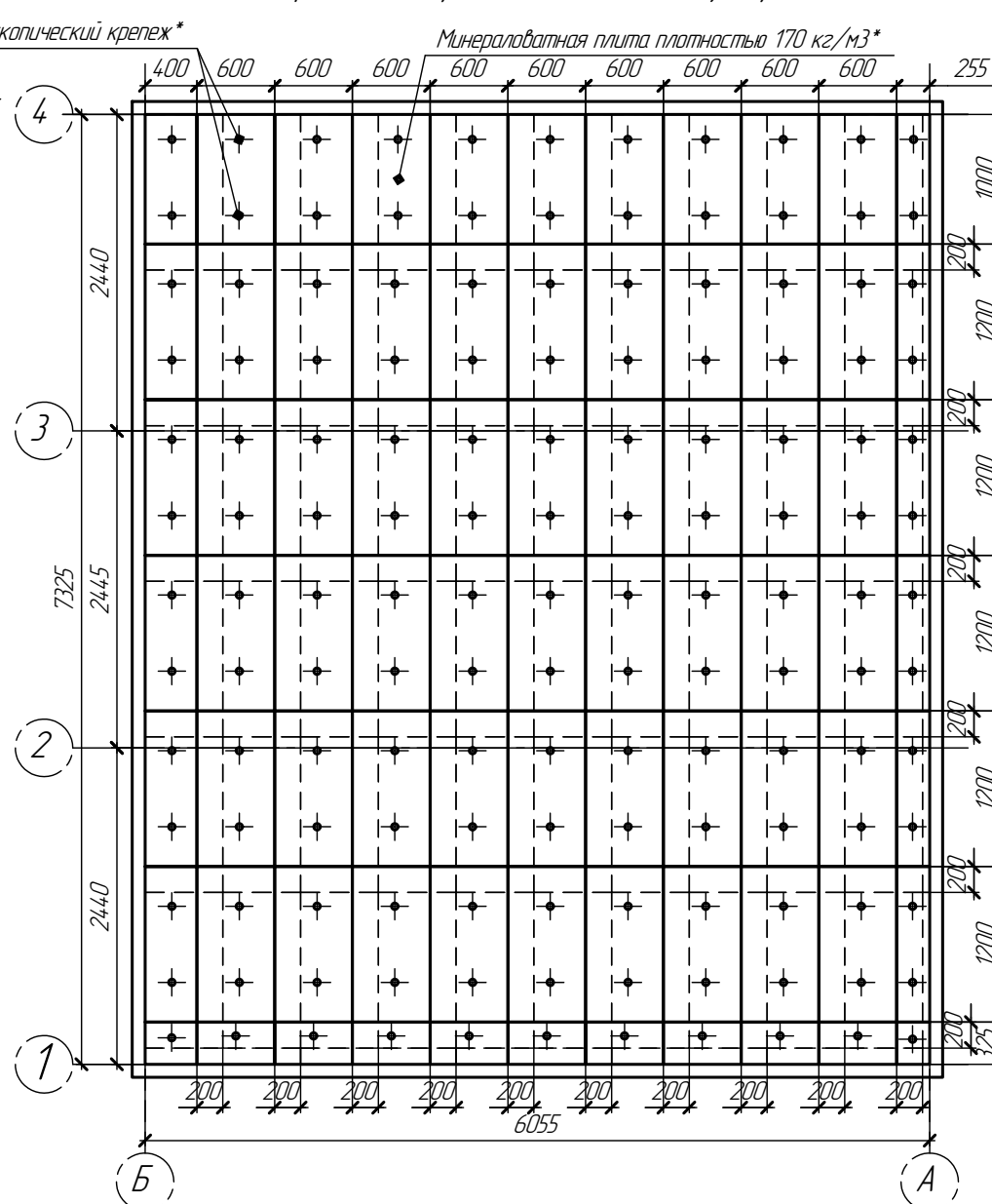
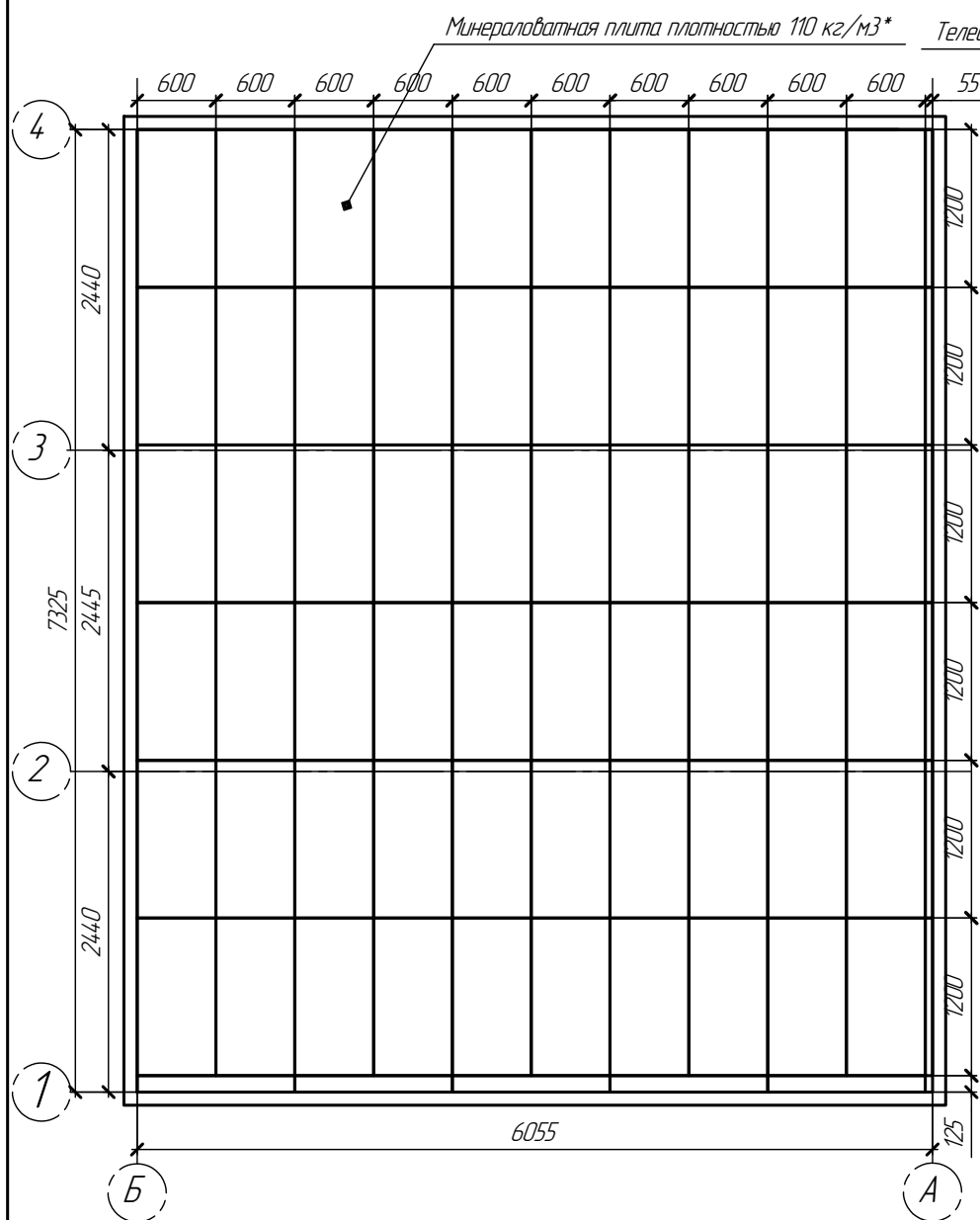


Мягкая кровля (толщина утеплителя 100мм)

Схема укладки первого слоя минеральной ваты толщиной 50 мм, плотностью 110 кг/м³

Схема установки телескопических саморезов и укладки второго слоя минеральной ваты толщиной 50 мм, плотностью 170 кг/м³,

Схема утепление парапета минватой

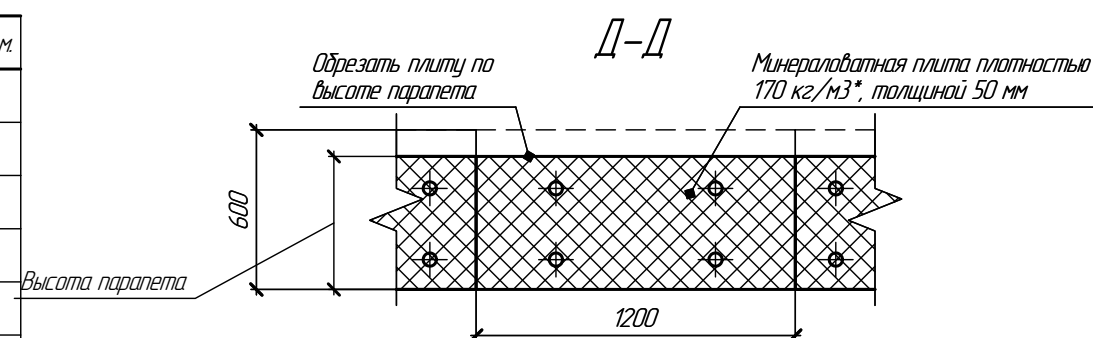


Спецификация элементов конструкции мягкой кровли *

№ п/п	Наименование	Кол-во	Ед. изм.
1	Пленка полиэтиленовая 200 мкм "Агротолмер"	60	м ²
2	Скотч двухсторонний полипропиленовый 38 мм x 25м Техникаль	55	м/п
3	Мембрана ПВХ Logisroof V-RP 18 мм серая 2,10x25м (52,5м)	105	м ²
4	Дюбель/D=50мм/L=80мм/Кровельный тарельчатый/-	500	шт
5	Саморез/D=4,8мм/L=70мм/сверлоканечный/РН2/С крест.шлицем/сверло/Оцинкованный/цинк	500	шт
6	Плита минераловатная DaogNap Руф В 170-1200*600*50/4	24	уп
7	Рейка прижимная алюминиевая ТехноНИКОЛЬ, 2 м	30	м/п
8	Саморез/D=5,5/L=25мм/Уменьшенная высота головки/РН2/С крест.шлицем/сверло/Оцинкованный/цинк	150	шт
9	Плита минераловатная DaogNap Руф Н 110-1200*600*50/6	19	уп
10	Саморез сверлоканечный Техникаль 5,5x35	150	шт
11	Тарельчатая шайба D=50мм	150	шт
12	Дюбель/D=50мм/L=20мм/Кровельный тарельчатый/-	100	шт
13	Саморез/D=4,8мм/L=70мм/сверлоканечный/РН2/С крест.шлицем/сверло/Оцинкованный/цинк	100	шт
14	ТЕХНОРУФ 45 ГАЛТЕЛЬ	24	шт

Спецификация элементов водосточной системы *

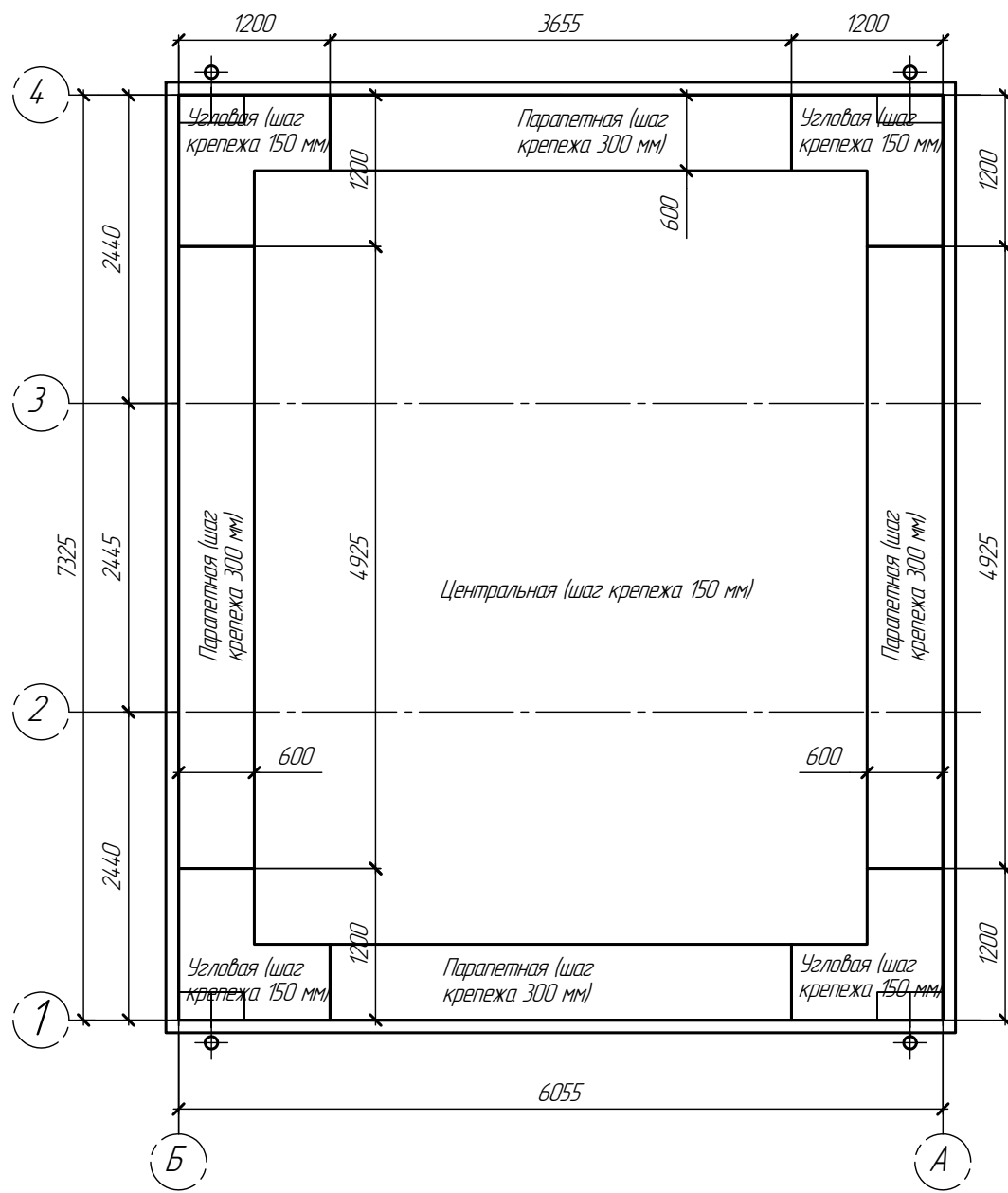
№ п/п	Наименование	Кол-во Light 44	Кол-во Light 88	Ед. изм.
1	Воранка парапетная ТП 65*100 L550 мм с отводом	4	4	шт
2	Водосточная труба ф100мм L=3000мм RAL 7016	4	8	шт
3	Отмет для водосточной трубы D=100мм RAL 7016	4	4	шт
4	Комплект крепления для водосточной трубы D=100мм RAL 7016	16	20	шт
5	Саморез/D=4,8мм/L=20мм/с пресс-шайбой/с шестигранной головкой/Без шлицы/сверло/Полнорезьб/-/углеродистая сталь/RAL 7016	16	20	шт
6	Нащельник на проходку воранки	8	8	шт
7	Саморез RAL8017 (D=4,8/L=20мм)	50	50	шт



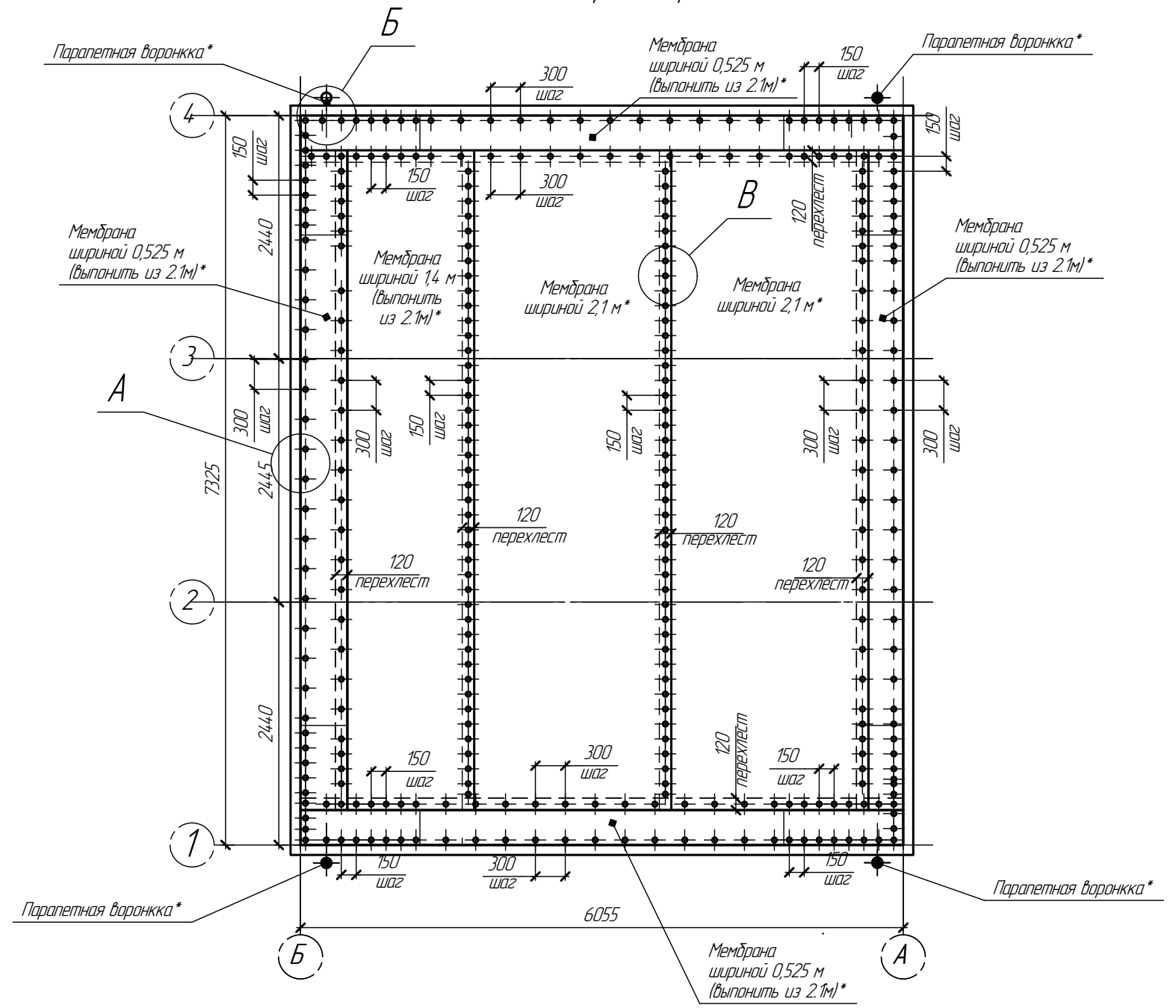
* - опция

** - в поставку не входят

Схема ветровых зон



Раскладка мембраны с крепежом



* - опция

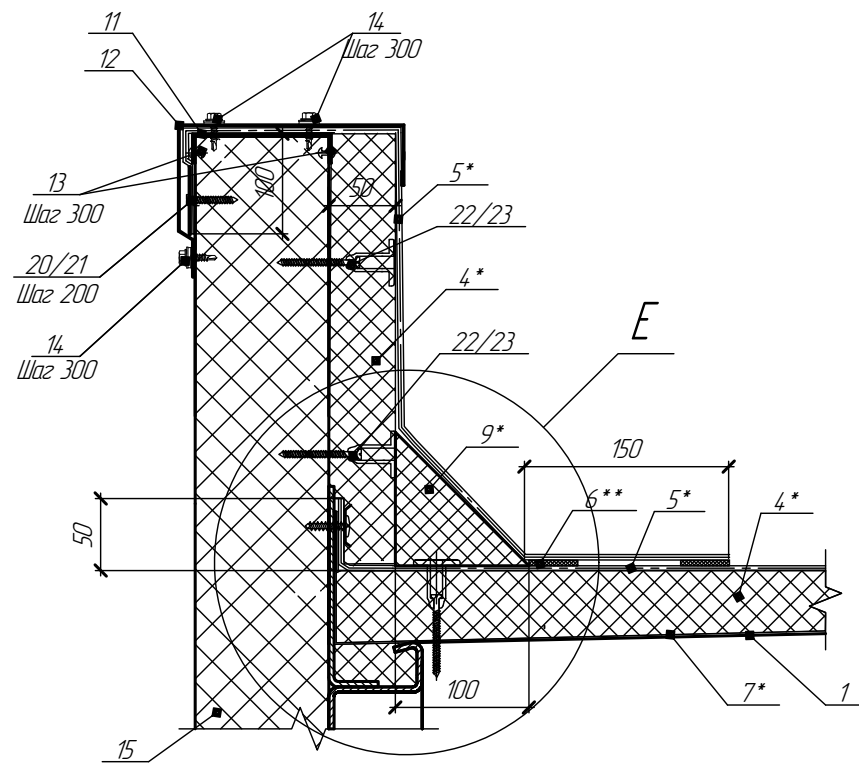
** - в поставку не входят

Изм. №	Подп. и дата	Взам. инв. №

Изм.	Кол.	Лист	№ док.	Подп.	Дата

EFFECT LIGHT 44/88

А (Узел примыкания к парапету)



Е

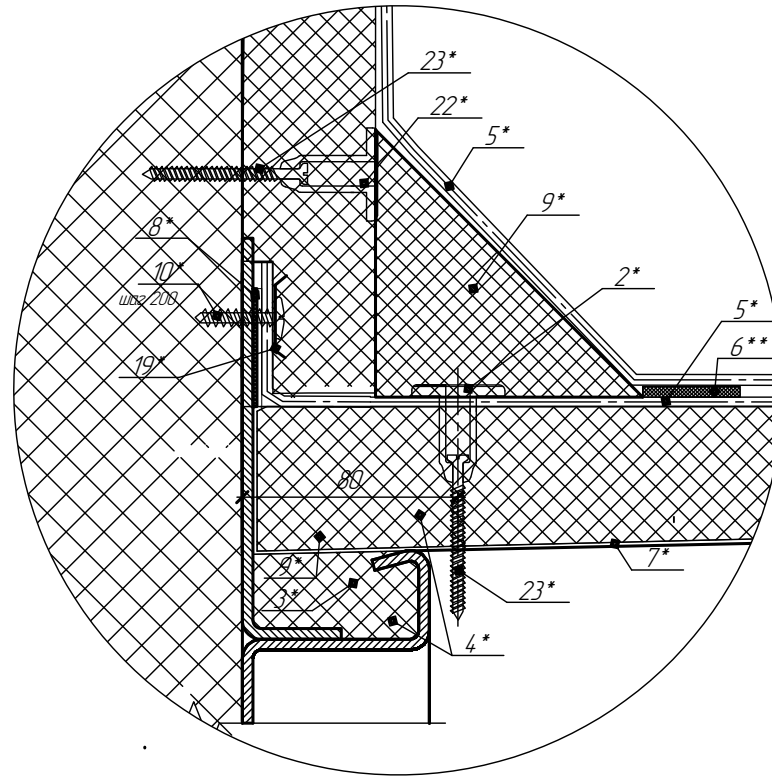
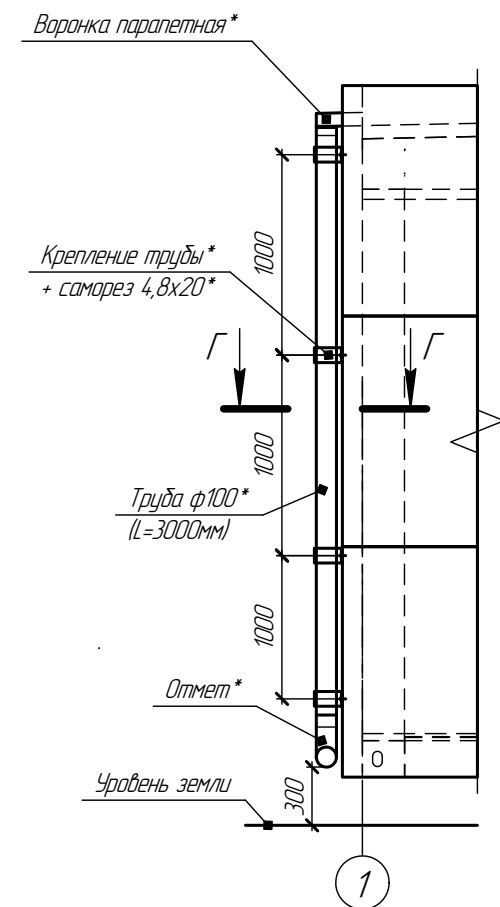
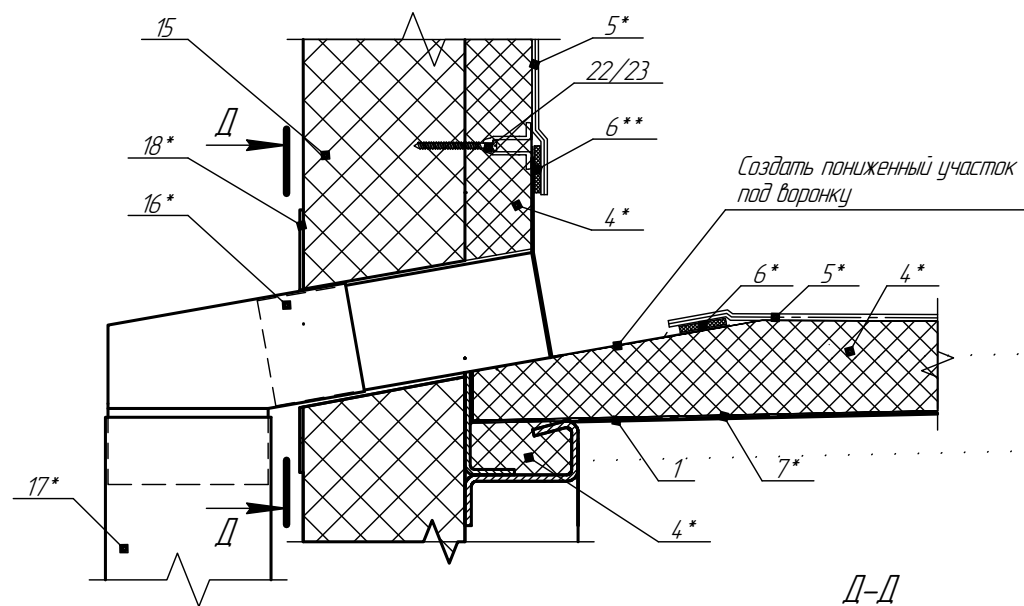


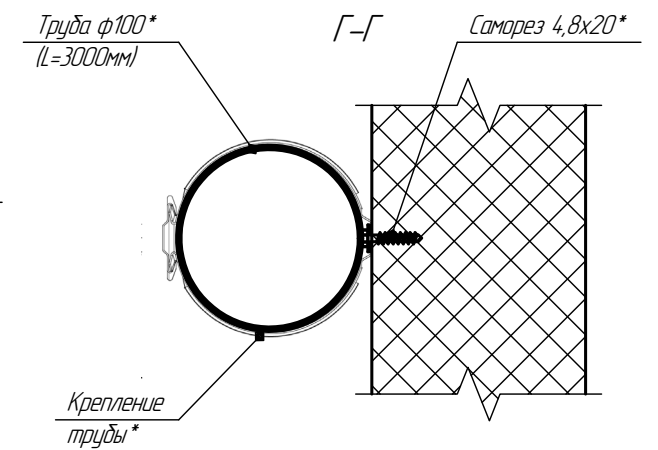
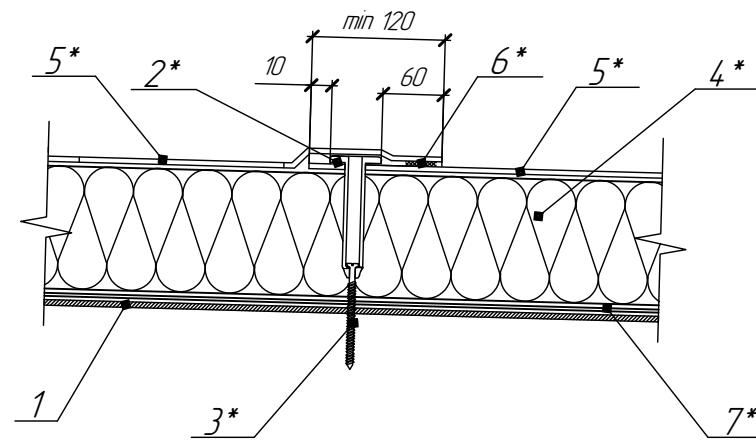
Схема установки водостока



Б (Узел установки парашютной воронки)



В (Схема механического крепления)



Описание позиций

1. Кровля модуля (металлический лист $t=0,5$ мм)
2. Тарельчатый дюбель
3. Саморез для телескопического дюбеля
4. Минеральная вата
5. Полимерная мембрана Logisroof V-RP 1,8 мм
6. Шов 30мм
7. Пароизоляционная пленка 200мкм.
8. Скотч двусторонний ТН
9. Технориф 45 гальтель (1200мм)
10. Саморез 5,5x25 с плоской головкой
11. Профиль обрамляющий
12. Нащельник парапета
13. Заклепка 4x6 (шаг крепления 300мм)
14. Саморез 4,8x20
15. Сэндвич-панель
16. Парашютная воронка
17. Водосточная труба φ100 (RAL 7016)
18. Нащельник
19. Рейка прижимная алюминиевая (Техникаколь)
20. Саморез сверлоконечный Техникаколь 5,5x35
21. Тарельчатая шайба
22. Тарельчатый дюбель L=20мм
23. Саморез для телескопического дюбеля L=70мм

* - опция

** - в поставку не входят

Изм.	Кол.	Лист	№ док.	Подп.	Дата

EFFECT LIGHT 44/88

Лист
23

Формат А2

И-в. № подл.

Взам. инв. №

Подп. и дата