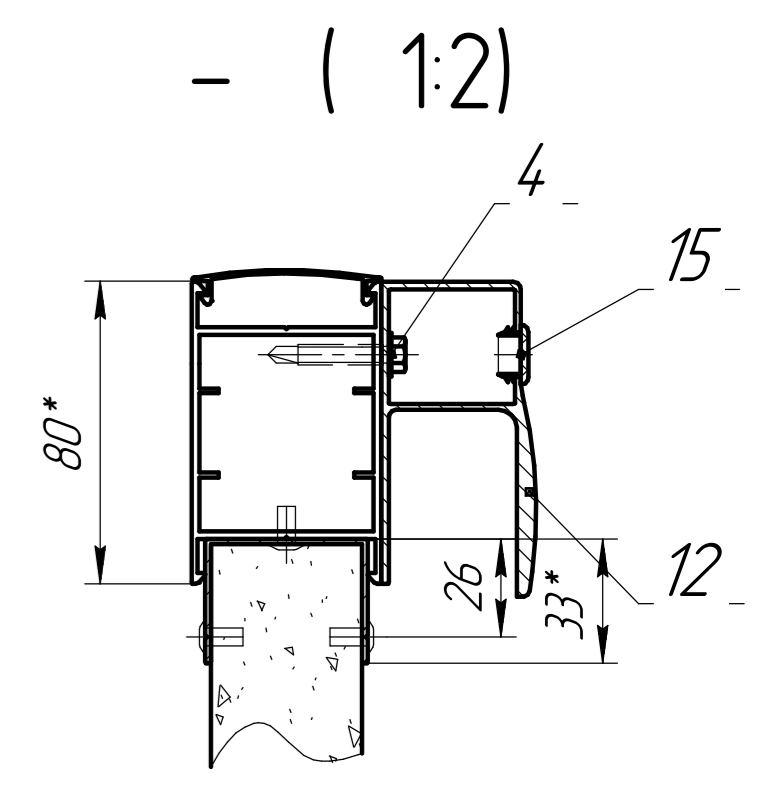
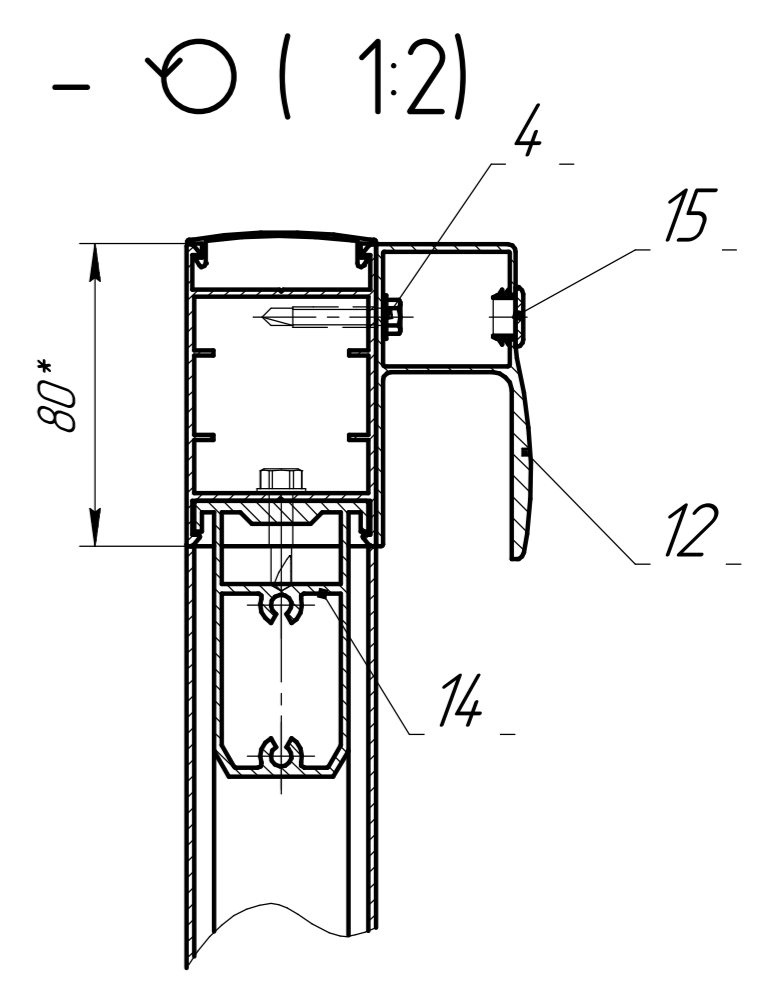
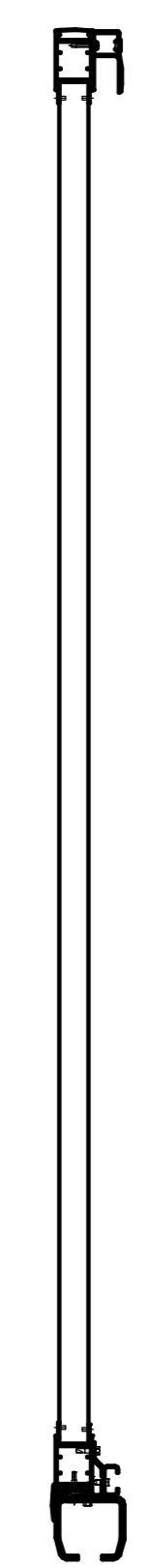
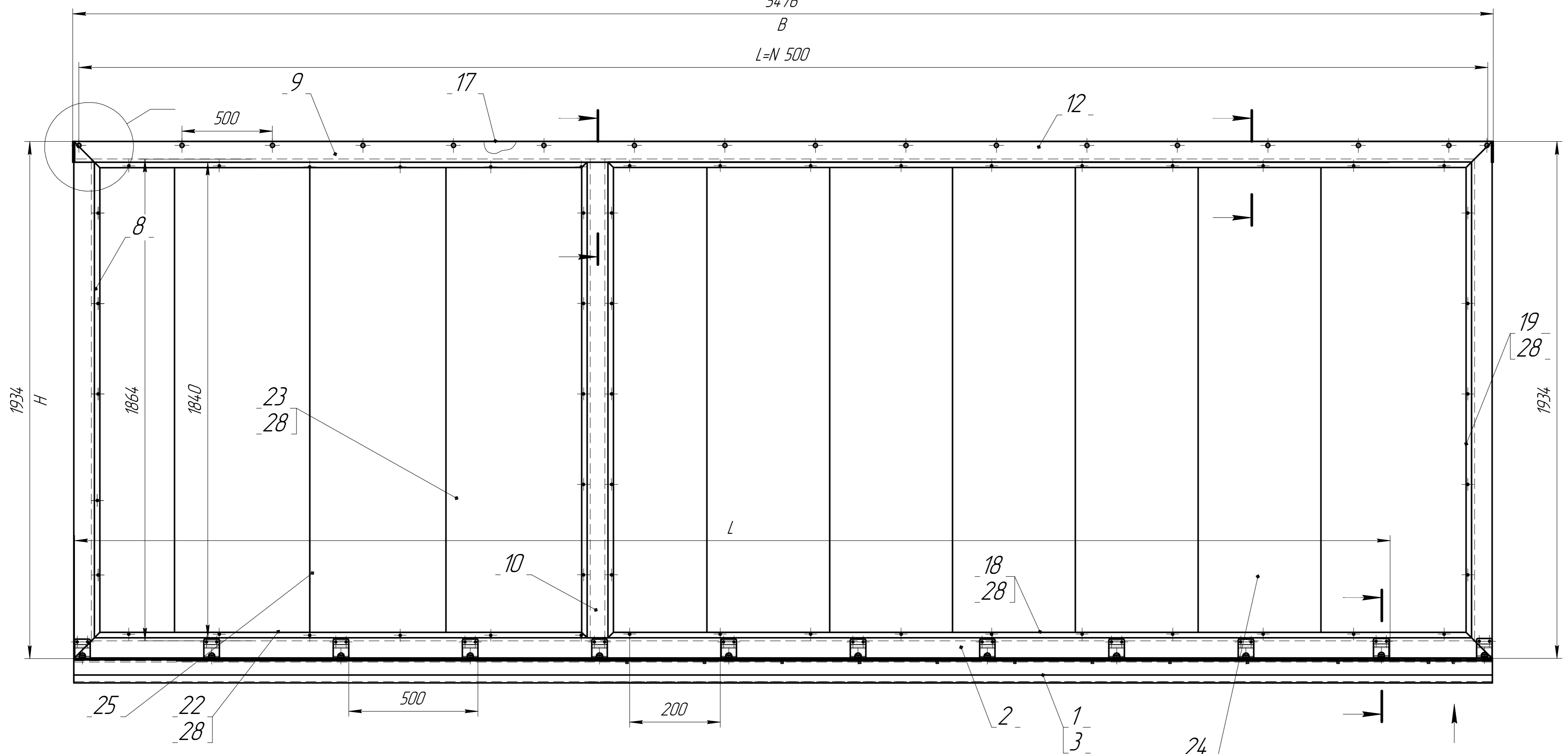


5476  
B  
L=N 500



( 1:2)

138)

( 1:2)

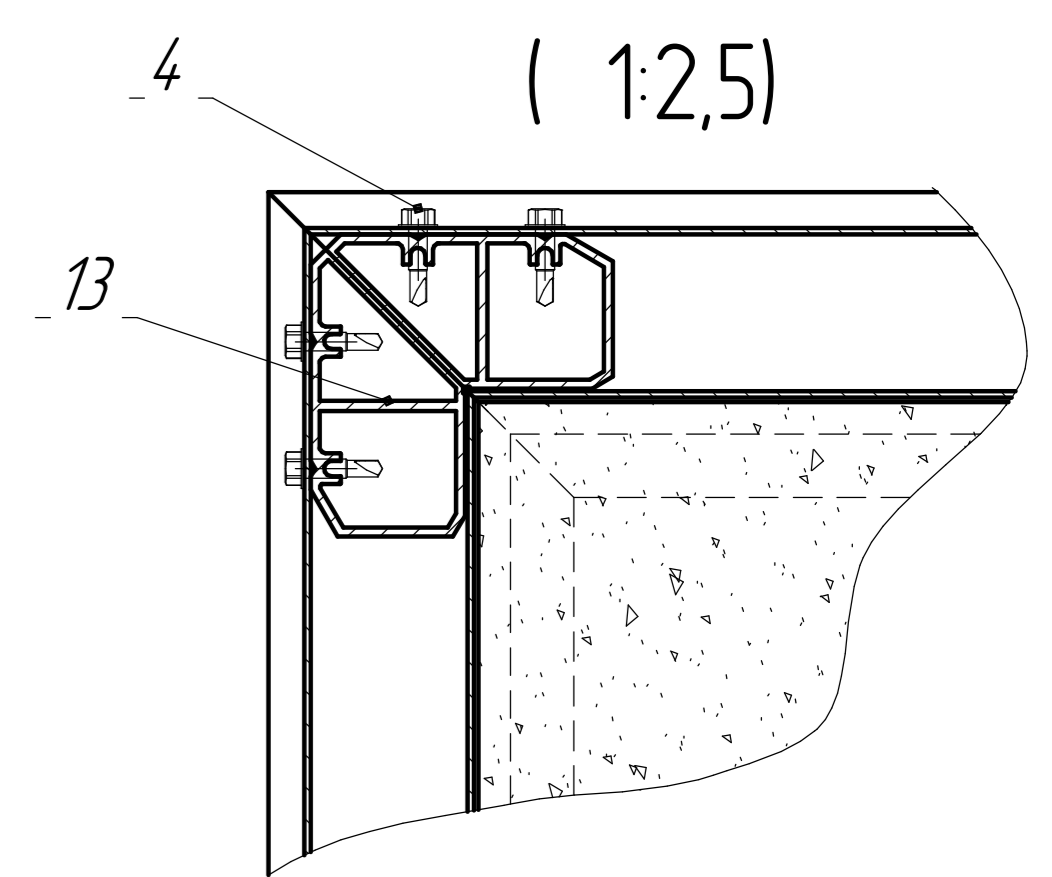
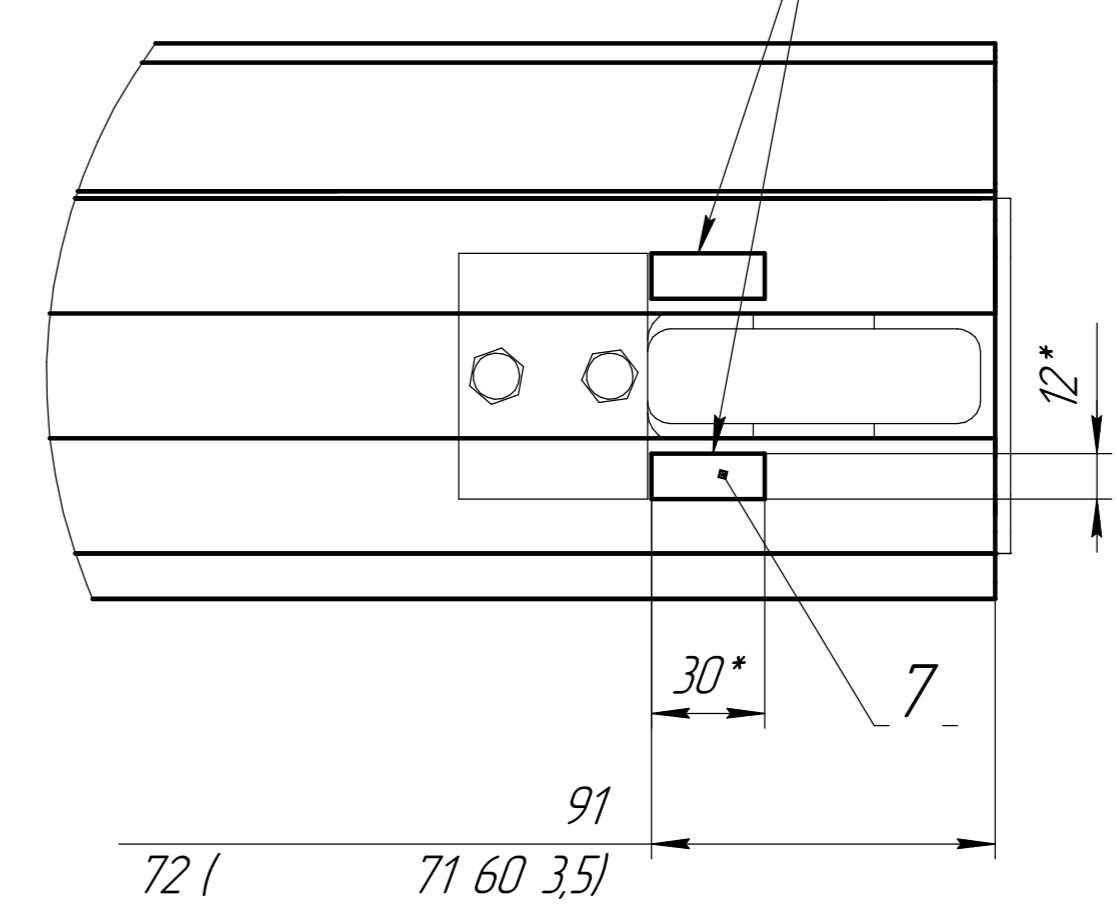
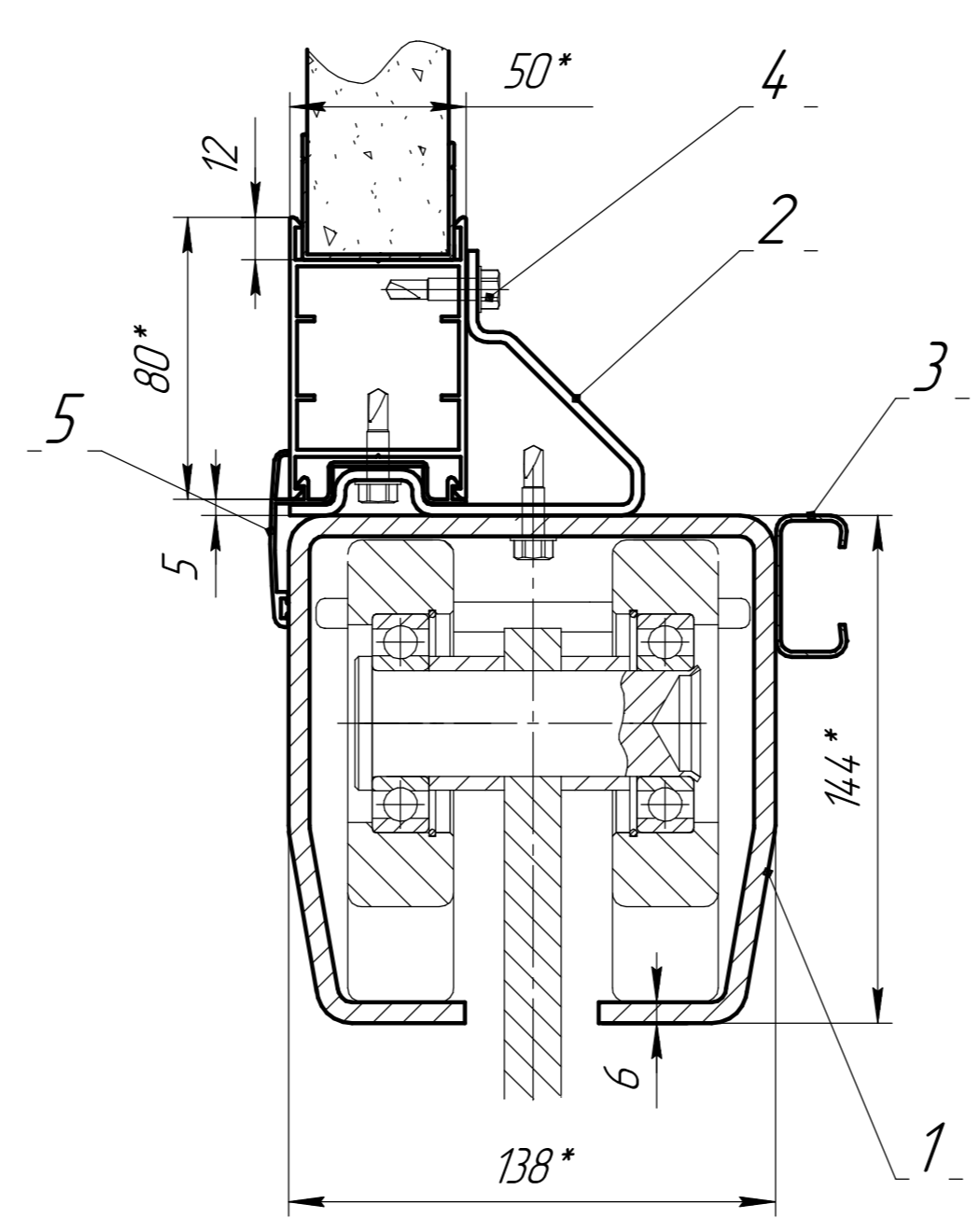
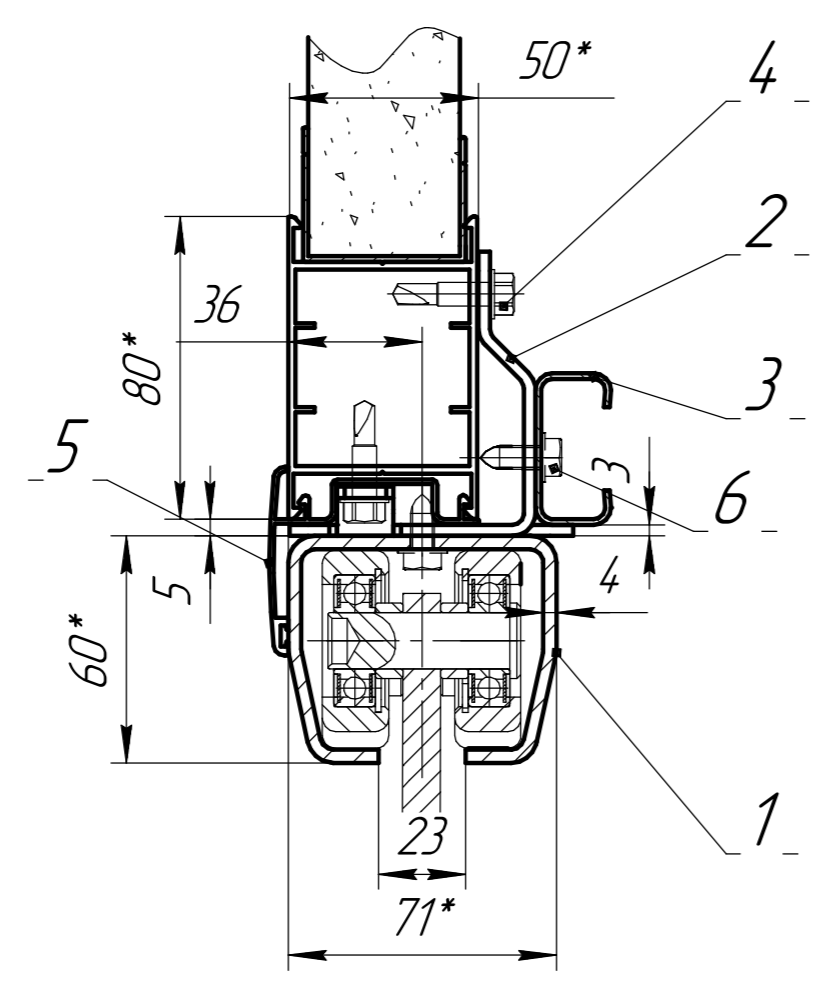
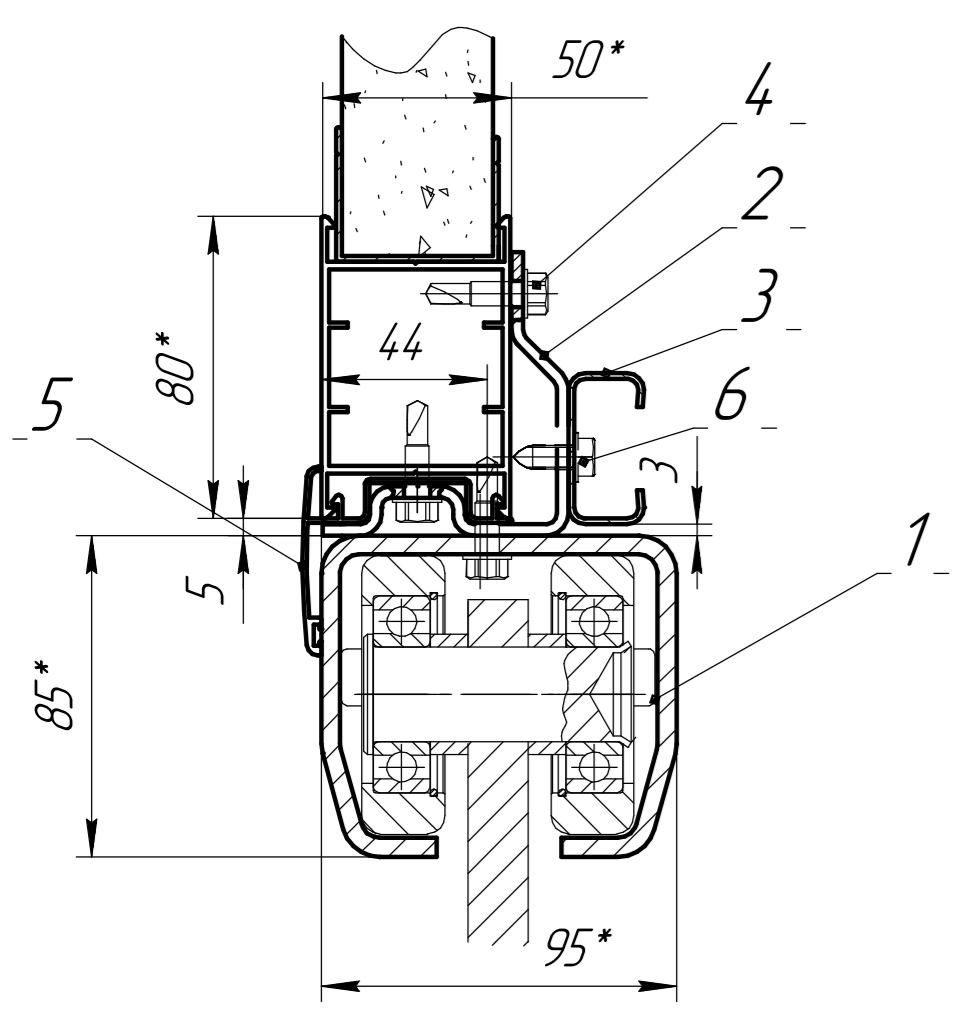
14806-80 >3

( 1:2)

95)

( 1:2)

71)



DHPS000-01				
				1:10
				1