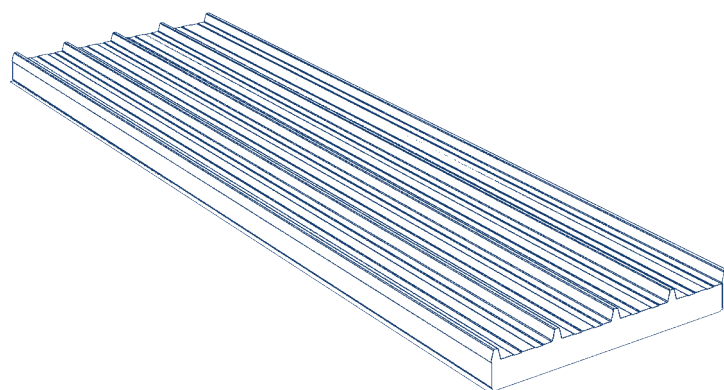


Хранение сэндвич-панелей	2
Требования к монтажу нащельников	3
Требования к монтажу кровельных сэндвич-панелей	3
Монтаж кровельных сэндвич-панелей	6
Рекомендации к монтажу сэндвич-панелей с помощью вакуумных присосок	7

Кровельные сэндвич-панели



1. ХРАНЕНИЕ СЭНДВИЧ-ПАНЕЛЕЙ

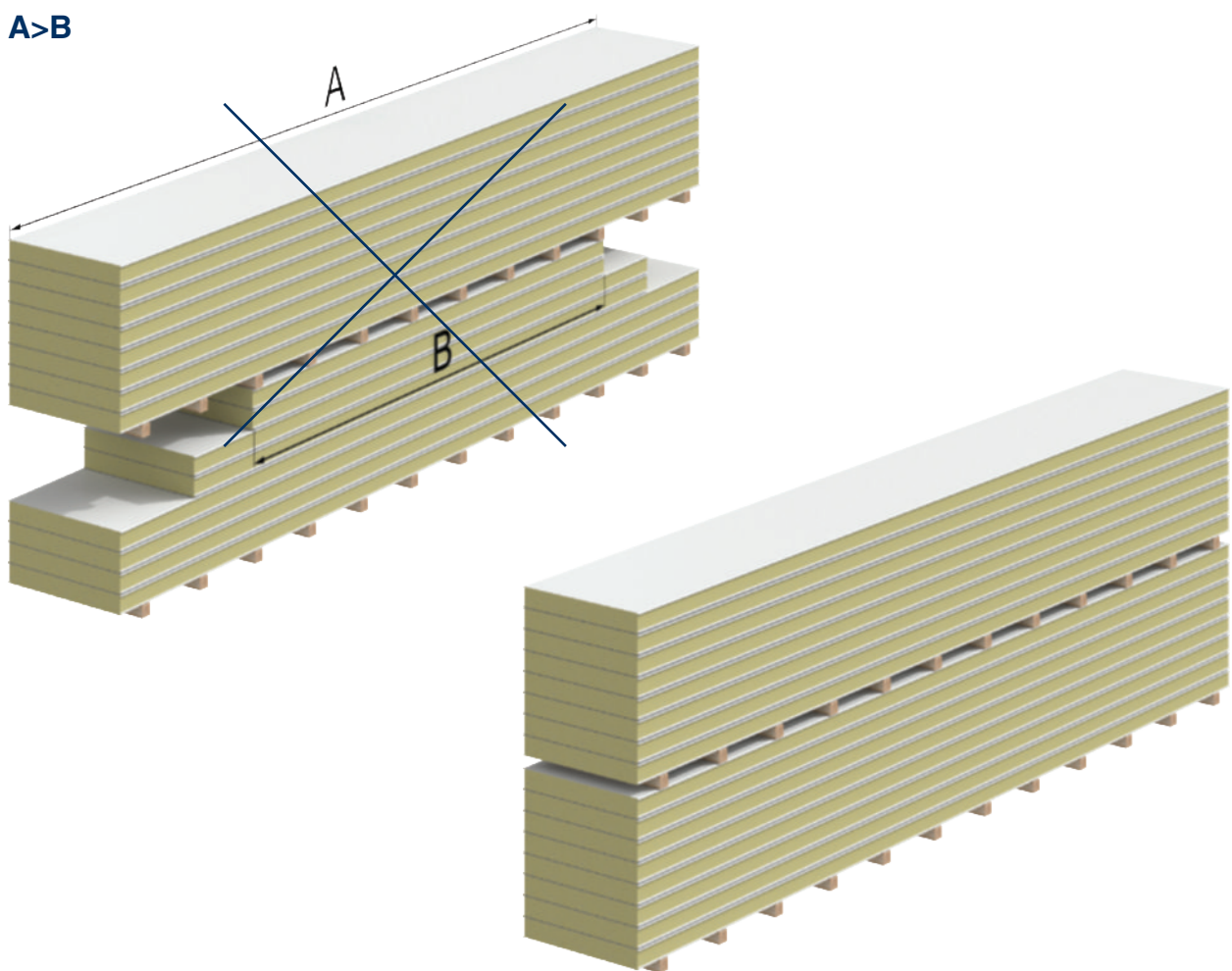
Панели следует хранить в заводской упаковке, обеспечивающей водонепроницаемость пакета, в складах закрытого типа или под навесом, защищающим от воздействия прямых солнечных лучей, атмосферных осадков и пыли с соблюдением установленных мер противопожарной безопасности. Допускается кратковременное хранение под открытым небом при условии сохранности заводской упаковки и защиты пакетов от осадков водонепроницаемым материалом, например, брезентом. При этом следует обеспечить достаточное проветривание пакетов.

При складировании транспортные пакеты необходимо укладывать устойчиво на подкладки, имеющиеся на нижней панели, а в зимний период для исключения примерзания и скольжения по площадке — на деревянные подкладки или поддоны.

Расстояние между подкладками не должно превышать 1500 мм для предотвращения остаточных деформаций. При складировании в несколько ярусов подкладки необходимо ориентировать по одной вертикали относительно подкладок нижней панели.

Высота штабеля не должна превышать 2,4 м и состоять не более чем из двух транспортных пакетов, поставленных друг на друга. Запрещается установка второго пакета в случае, когда его длина превышает длину верхней панели нижнего пакета ($A > B$) (см. рис. 1). Запрещается складировать пакеты с сэндвич-панелями в несколько ярусов при вероятности просадки грунта, при наличии бокового уклона, в непосредственной близости от строительных работ, связанных с вибрацией (утрамбовка, забивка свай и т. п.).

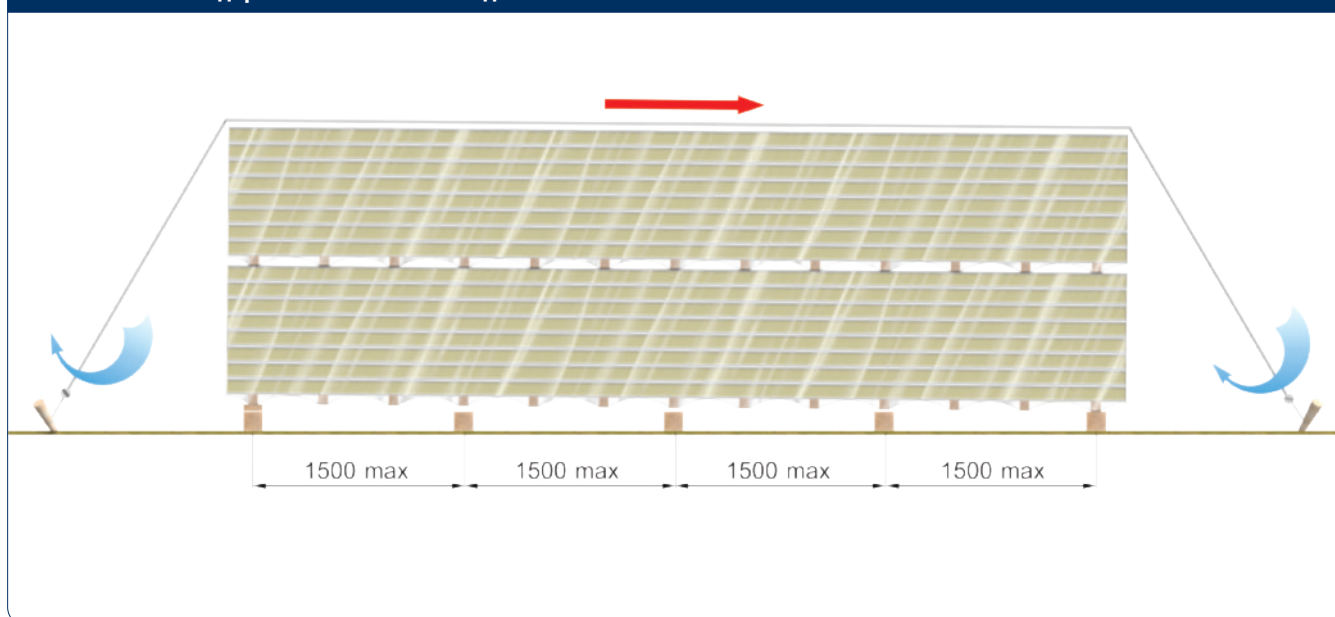
Рис. 1. Схема установки пакетов с сэндвич-панелями друг на друга



Транспортные пакеты необходимо устанавливать с небольшим уклоном (2-3 %), обеспечивающим свободное стекание воды с них. Площадка, где хранятся панели, должна быть тоже с уклоном для отвода дождевых и талых вод (см. рис. 2). Панели следует складировать в следующей последо-

вательности: по заказам, по маркам и очередности подачи на монтаж. Заводская маркировка должна быть доступной для прочтения. В случае необходимости маркировку следует дублировать на открытых для обзора поверхностях пакета.

Рис. 2. Схема складирования пакетов с сэндвич-панелями



2. ТРЕБОВАНИЯ К МОНТАЖУ НАЩЕЛЬНИКОВ

Для обеспечения герметичности замков и обрамляющих нащельников рекомендуется использовать двухстороннюю уплотнительную ленту, самоклеящуюся ленту, монтажную пену, герметик.

Все наружные нащельники должны быть уплотнены по плоскостям примыкания к панелям двухсторонней уплотнительной лентой. При этом пропуски и щели между нащельником и панелью не допускаются.

Нащельники поставляются на строительную площадку стандартной длины — 3000 мм. Перед монтажом необходимо удалить защитную пленку с нащельников.

Нащельники устанавливаются внахлест с герметизацией стыка с помощью двухсторонней уплотнительной ленты. Перехлест нащельников составляет 80 мм. Установку нащельников ведут от низа (цоколя) здания до конька кровли. Не следует выравнивать нащельни-

ки по швам и краям панелей, т. к. они могут смещаться при монтаже. Рекомендуется устанавливать нащельники при помощи уровней и отвесов, по натянутым шнурам. Вертикальные нащельники монтируются снизу вверх, горизонтальные — со стороны преобладающего ветра или от углов с рекомендуемым перехлестом. Широкие нащельники (угловые, парапетные) следует выравнивать особенно тщательно, контролировать наличие прогибов и волны на плоских поверхностях.

Подгонку нащельников, их обрезку и подрезку производят по месту.

Для ремонта поверхности и кромок нащельников (царапины), а также их очистки применяются те же материалы, что и для ремонта и очистки сэндвич-панелей.

3. ТРЕБОВАНИЯ К МОНТАЖУ КРОВЕЛЬНЫХ СЭНДВИЧ-ПАНЕЛЕЙ

Перед монтажом кровельных сэндвич-панелей необходимо обрезать все выступающие из-под обшивки части утеплителя и клея.

Монтаж кровельных сэндвич-панелей производить после монтажа стеновых сэндвич-панелей.

Если габариты кровли превышают размеры панели (скат более 14 м), монтаж панелей в рядах начинается со свеса к коньку, в направлении, указанном в ППР, против направления преобладающего ветра (см. рис. 3 и 4).

Отдельные ряды кровельных панелей перекрываются в продольном направлении на 150-300 мм в зависимости от уклона кровли.

Панель второго и последующих рядов перед монтажом необходимо подготовить следующим образом:

1. в торце примыкания панели отрезать на необходимую длину нижний металлический лист облицовки;
2. удалить средний слой минераловатного утеплителя на величину стыка;
3. остатки клея с внутренней поверхности металлической облицовки удалить с применением растворителя для полиуретановой пены и механическим путем. Поврежденное при этом антикоррозионное покрытие необходимо восстановить подкрашиванием.

На панель нижнего ряда, в месте перекрытия, укладываются две параллельные двусторонние уплотнительные ленты. После нанесения соединяющего слоя осуществляется монтаж кровельных сэндвич-панелей. Крепление самонарезающих винтов всегда надо начи-

нать с верхнего торца панели и продолжать крепление к прогонам, спускаясь вниз. Не рекомендуется оставлять незакрепленным верх панели при перерывах в работе.

В замок типа «паз» смонтированной сэндвич-панели наносится уплотняющий герметик для монтажных работ. Это процедуру производят непосредственно перед монтажом следующей панели. Герметизация замков, как с внутренней, так и с внешней стороны, необходима для защиты монтируемых сэндвич-панелей от попадания влаги в замок.

Следующая сэндвич-панель вставляется в замок ранее смонтированной панели, при этом контролируют вер-

тикальность сэндвич-панели, и закрепляют ее саморезами, аналогично предыдущей. Необходимо следить за плотностью соединения панелей в замках по продольным кромкам.

Торцевые швы сэндвич-панелей уплотняются с помощью минераловатного утеплителя.

С наружной стороны здания, когда соединения подвергаются воздействию атмосферных осадков, используются самонарезающие винты с EPDM-шайбами с цветными головками, покрашенными в цвет нащельников. Для крепления нащельников к панелям изнутри здания применяют самонарезающие винты с полукруглой головкой и крестообразным шлицем.

Рис. 3. Порядок установки кровельных сэндвич-панелей. Неправильно

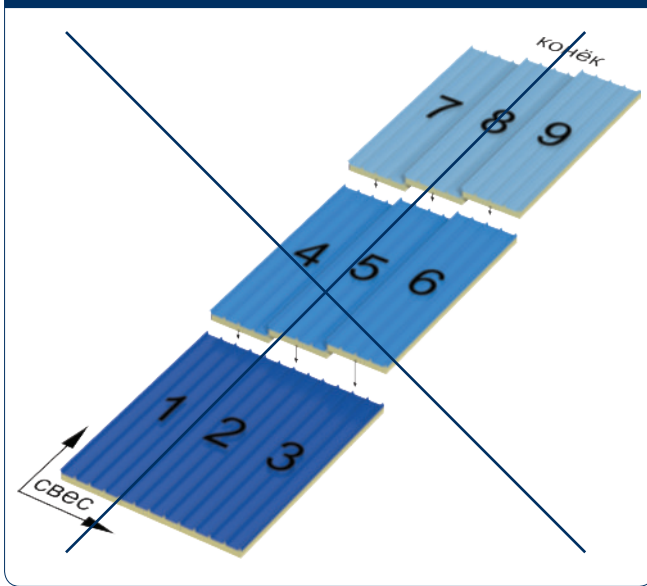
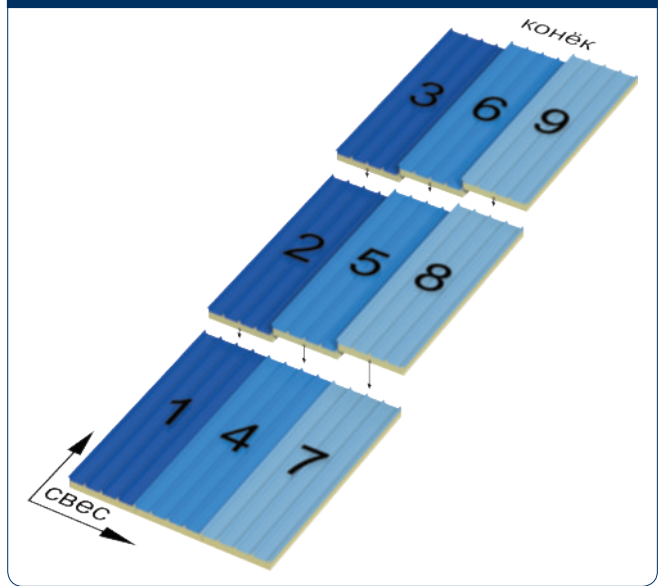


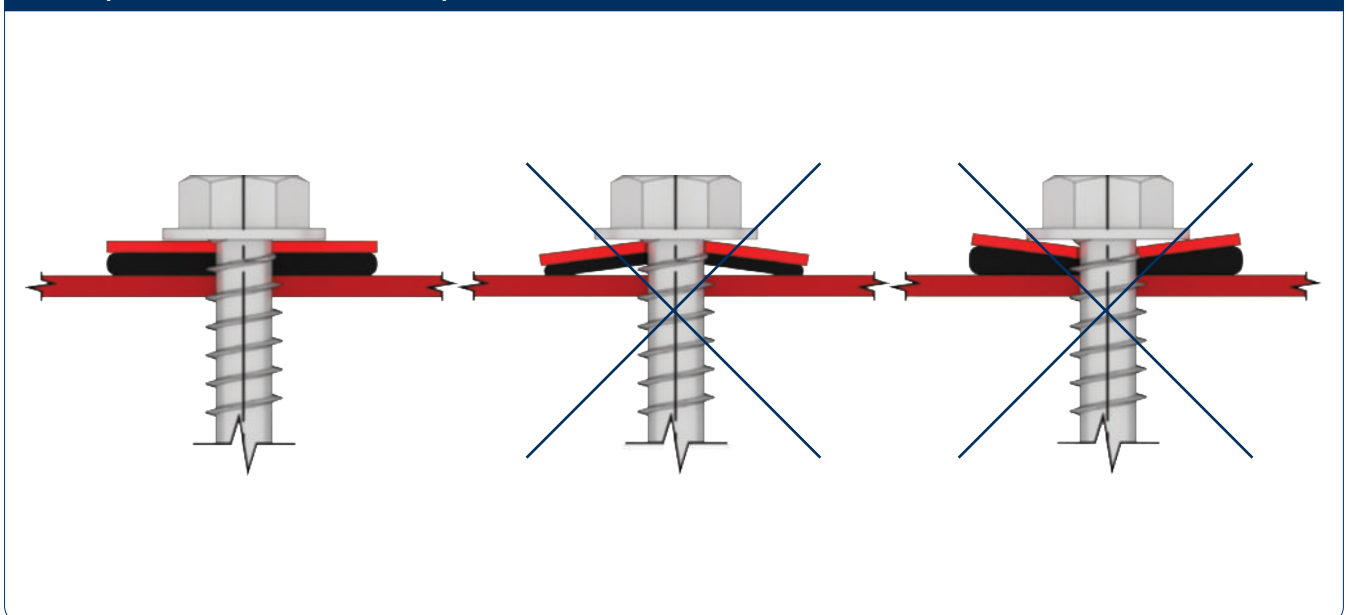
Рис. 4. Порядок установки кровельных сэндвич-панелей. Правильно



При установке самонарезающих винтов с уплотнительной шайбой особое внимание необходимо уделять усилию затягивания (см. рис. 5). Винты должны быть затянуты так, чтобы EPDM-шайба была достаточно при-

жата, но при этом не деформирована, т. к. чрезмерная деформация может привести к разрушению уплотняющего материала и нарушению гидроизоляции.

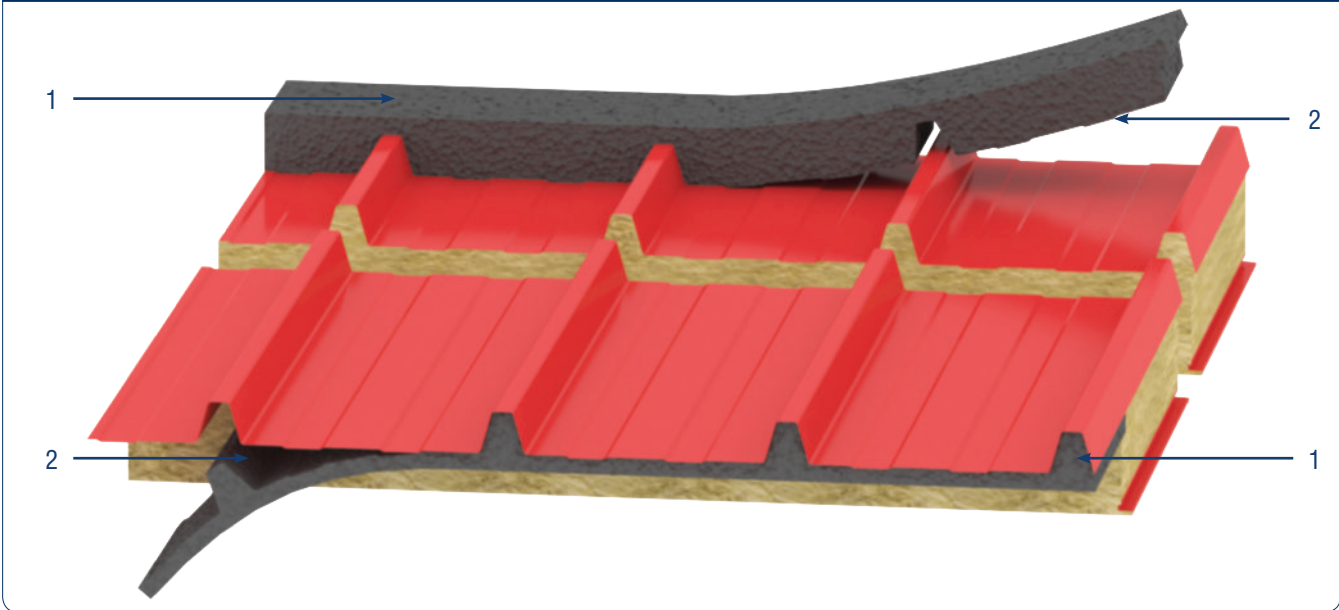
Рис. 5. Требования к затягиванию саморезов



При оформлении узлов свеса кровли и конька, для предотвращения попадания влаги в слой минераловатного утеплителя и в подкровное пространство, под фасонные элементы ставятся заглушки из вспенен-

ного полиэтилена. Заглушка имеет форму профиля панели и приклеивается к панели с помощью двухсторонней уплотнительной ленты (см. рис. 6).

Рис. 6. Оформление узлов свеса кровли и конька



1. Заглушка

Закрепление панелей в стыке производится только после окончательного прикрепления всей панели к несущей конструкции. Монтаж ведется полноразмерными по длине панелями постепенно вдоль ската. Сборка панели по длине производится по направлению от свеса кровли к коньку (см. рис. 7, 7а, 8, 9, 10). В процессе монтажа допускается предварительно закрепить

2. Двухсторонняя уплотнительная лента

панель на двух винтах, причем в конце смены следует закрепить все монтируемые панели тем количеством винтов, которое требуется по проекту, а оставшиеся, не смонтированные панели, увязать в пакет. Направление установки крепежных винтов — от верха кровли по уклону вниз.

Рис. 7. Монтаж кровельных панелей

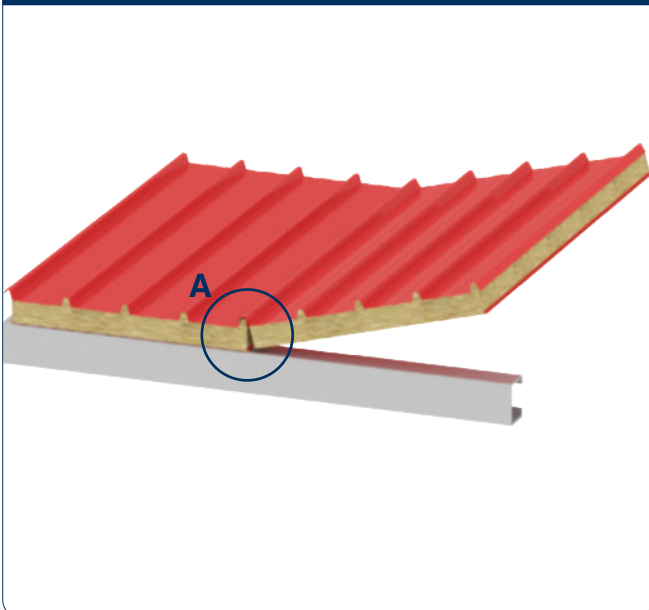


Рис. 7а. Монтаж кровельных панелей



Рис. 8. Монтаж кровельных панелей



Рис. 9. Монтаж кровельных панелей

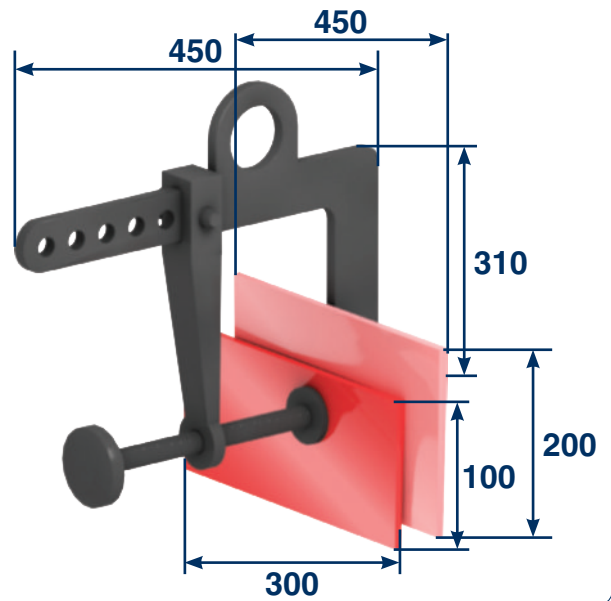
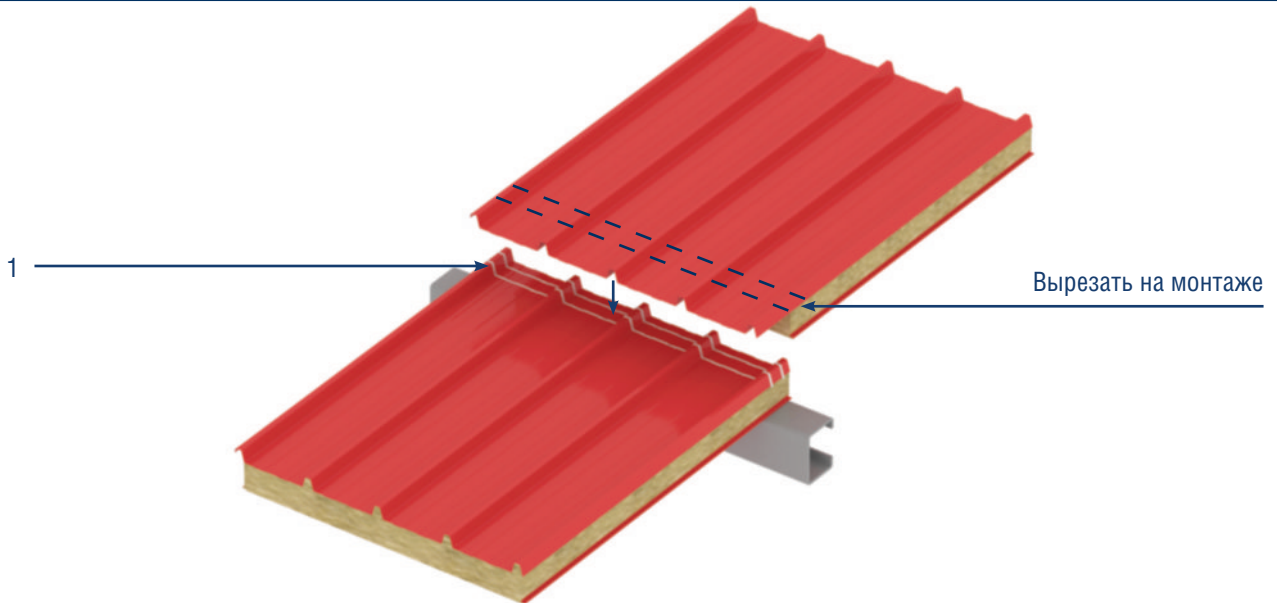


Рис. 10. Монтаж кровельных панелей



1. Уплотнительная лента или герметик

4. ПОРЯДОК МОНТАЖА КРОВЕЛЬНЫХ СЭНДВИЧ-ПА- НЕЛЕЙ

Проверить порядок монтажа по монтажной схеме. Выверить местоположение первой панели (сделать соответствующие пометки на несущей конструкции).

На кровельные прогоны установить уплотнительные самоклеящиеся ленты толщиной 4-6 мм и шириной не менее 10 мм.

У панелей со стороны свеса кровли предварительно вырезать нижнюю облицовку и сердечник на величину, указанную в чертежах соответствующего узла.

Установить на скат первую (торцевую) кровельную панель. Выверить ее местоположение относительно несущего каркаса здания и разбивочных осей. Выравнивание панелей производить по свесу кровли. Из-за

того, с каким отклонением от проектного положения будет смонтирована первая панель, зависит качество выполнения дальнейшего монтажа всего кровельного покрытия.

У первой панели, а также у панелей, примыкающих к торцу здания, необходимо обрезать по продольной кромке свободный гофр верхней обшивки заподлицо с минераловатным утеплителем, т. к. он будет мешать установке торцевого обрамляющего нащельника.

Закрепить кровельную панель самосверлящими винтами с двумя резьбами и оснащенными EPDM-шайбами диаметром 19 мм с герметизирующим уплотнителем. Винты устанавливаются по вершине гофрированной

верхней облицовки панели.

В замок типа «паз» нижнего листа смонтированной панели наносится слой герметизирующего состава. В желобок замкового гофра укладывают самоклеящуюся уплотнительную ленту.

Установите следующую панель, как показано на рис. 4. В процессе работ по устройству кровли, которая состоит из кровельных панелей с гофрированным верхним листом, панели подаются на место монтажа в вертикальном положении. Производится зацеп смежных гофров, а затем, прижимая нахлестанный гофр к смонтированной панели и плавно опуская один конец панели (поворачивая относительно замка), монтируемая панель устанавливается в проектное положение. При этом рекомендуется использовать специальные грузозахватные приспособления, закрепленные на траверсе. Чтобы не повредить облицовочный слой

металлических обшивок, необходимо между щеками приспособления и сэндвич-панелью ставить прокладочный материал.

Произвести крепление смонтированной панели аналогично первой. Крепление между собой по продольным кромкам осуществляется после полного закрепления панелей к несущей конструкции. Крепежные винты и вытяжные комбинированные заклепки установить вдоль панели на гребень волны замкового гофра. Шаг винтов не должен превышать 500 мм. Самонарезающие винты должны быть оснащены герметичной EPDM-шайбой.

После монтажа кровельных сэндвич-панелей устанавливают фасонные элементы (коньковые, карнизные, фронтонные), а также монтируется системы водоотвода дождевой воды в соответствии с проектной документацией.

5. РЕКОМЕНДАЦИИ ПО МОНТАЖУ СЭНДВИЧ-ПАНЕЛЕЙ С ПОМОЩЬЮ ВАКУУМНЫХ ПРИСОСОК

Присоски оборудованы аккумуляторами для длительной автономной работы, датчиками заряда и давления (вакуумметрами), звуковой сигнализацией, приспособлениями для переворота панели и установки страховочных ремней. Для монтажа панелей используются специальные траверсы с присосками.

Грузоподъемность присосок должна соответствовать максимальной массе монтируемых сэндвич-панелей в проекте. Во время работы необходимо следить за уровнем зарядки аккумулятора присоски и давлением разрядки, проверять целостность манжет и уплотнений, чистоту поверхности присоски (в соответствии с инструкцией производителя оборудования).

Для присоса необходима ровная поверхность. Мягкая манжета присоски может компенсировать микрорифления облицовок сэндвич-панелей.

Необходимо удалить защитную пленку непосредственно перед установкой присоски — таким образом исключается отрыв присоски вместе с пленкой. Также в этом случае нет необходимости дополнительно очищать поверхность облицовки.

Манжету и пневматическую систему необходимо защищать от попадания абразивных частиц, пыли и влаги. При перерывах в работе необходимо устанавливать защитный колпак (обычно входит в комплект оборудования) или подвешивать присоской вниз.

Использовать присоски при температурах ниже 0 °С можно только, если это допускается документацией к оборудованию. Запрещено устанавливать присоску на обледеневшую поверхность.

Для монтажа кровельных панелей применяют специальные траверсы с присосками для подачи панели в горизонтальном положении. Присоски закрепляются между гофрами кровельной облицовки. На противоположных концах траверсы устанавливаются два страховочных ремня.

При монтаже сэндвич-панелей длиной до 8 м возможно использование одиночных присосок. При длине более 8 м рекомендуется применять специальные траверсы с шагом между присосками 4 м. Присоску необходимо установить на расстоянии ≥ 1 м от торца (среза) панели во избежание отрыва облицовки.

При использовании присосок необходимо применение дополнительных страховочных ремней, которые часто входят в комплект оборудования. После приведения панели в положение, близкое к проектному, страховочный ремень удаляют и панель устанавливают в проектное положение. Отключение и отсоединение присоски производится только после надежного закрепления сэндвич-панели.

DOORHAN[®]

Компания DoorHan благодарит вас за приобретение нашей продукции. Мы надеемся, что вы останетесь довольны качеством данного изделия.

По вопросам приобретения, дистрибьюции и технического обслуживания обращайтесь в офисы региональных представителей или центральный офис компании по адресу:

Россия, 143002, Московская обл.,
Одинцовский р-н, с. Акулово, ул. Новая, д. 120
Тел.: 8 495 933-24-00
E-mail: info@doorhan.ru
www.doorhan.ru