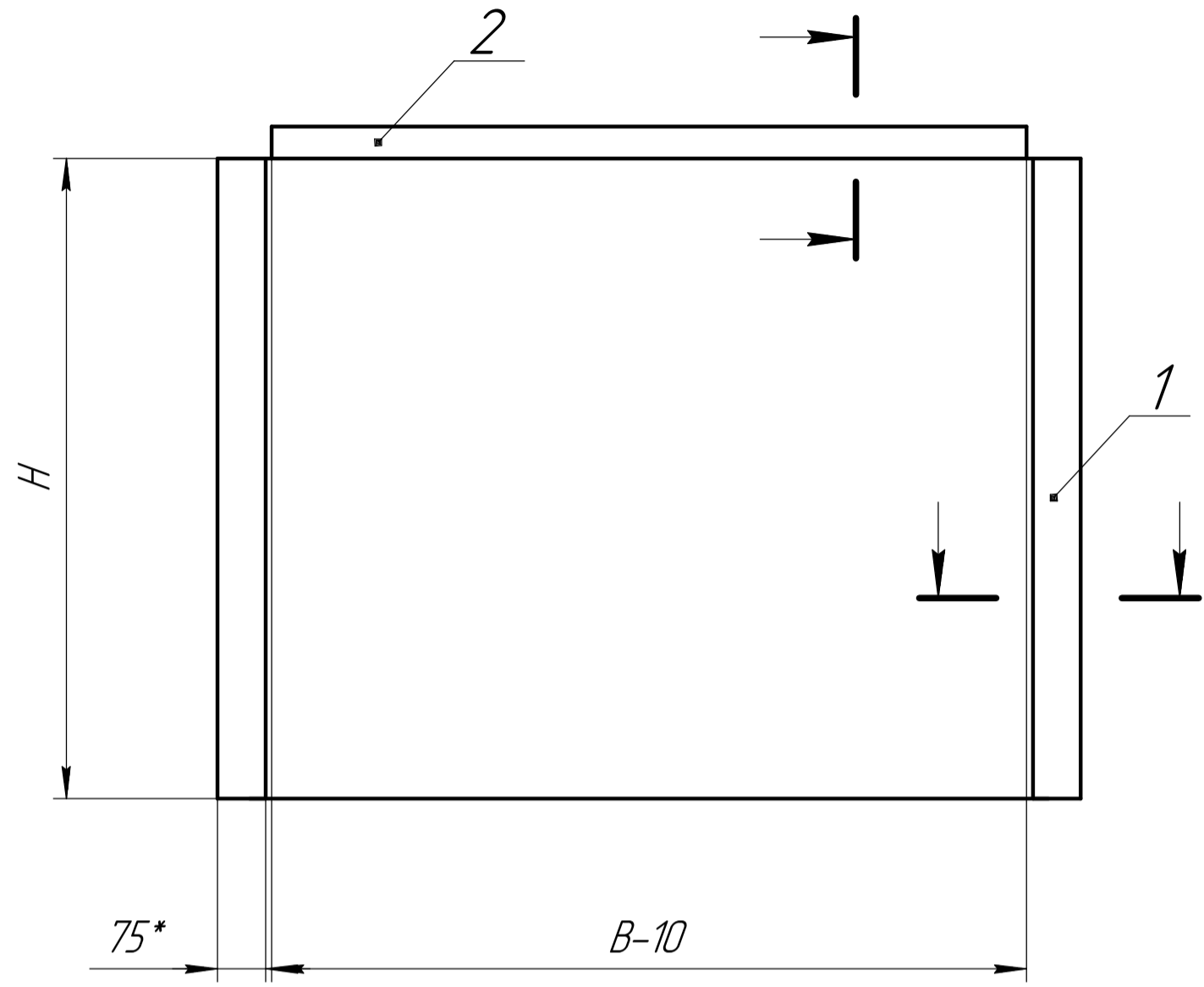
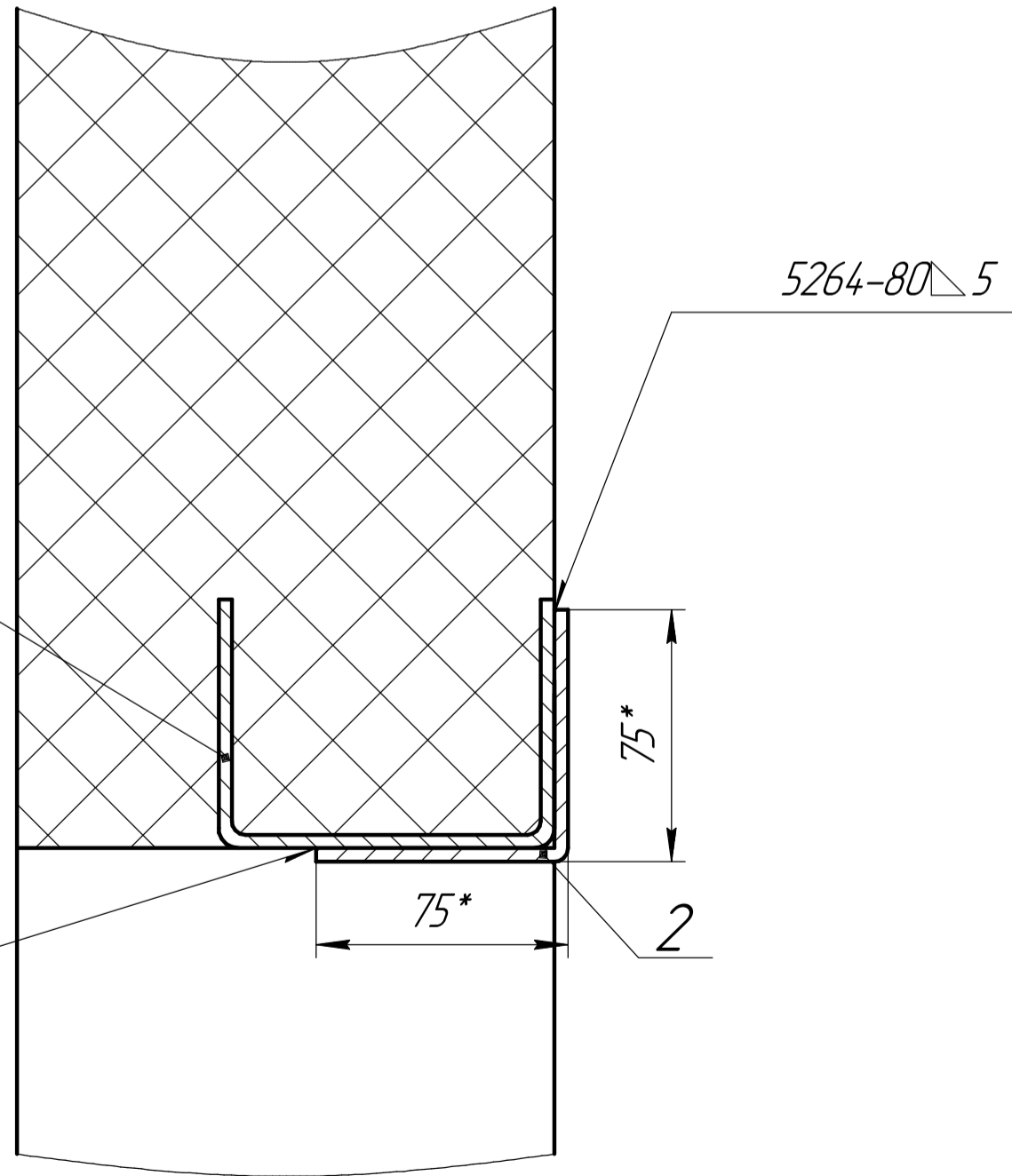
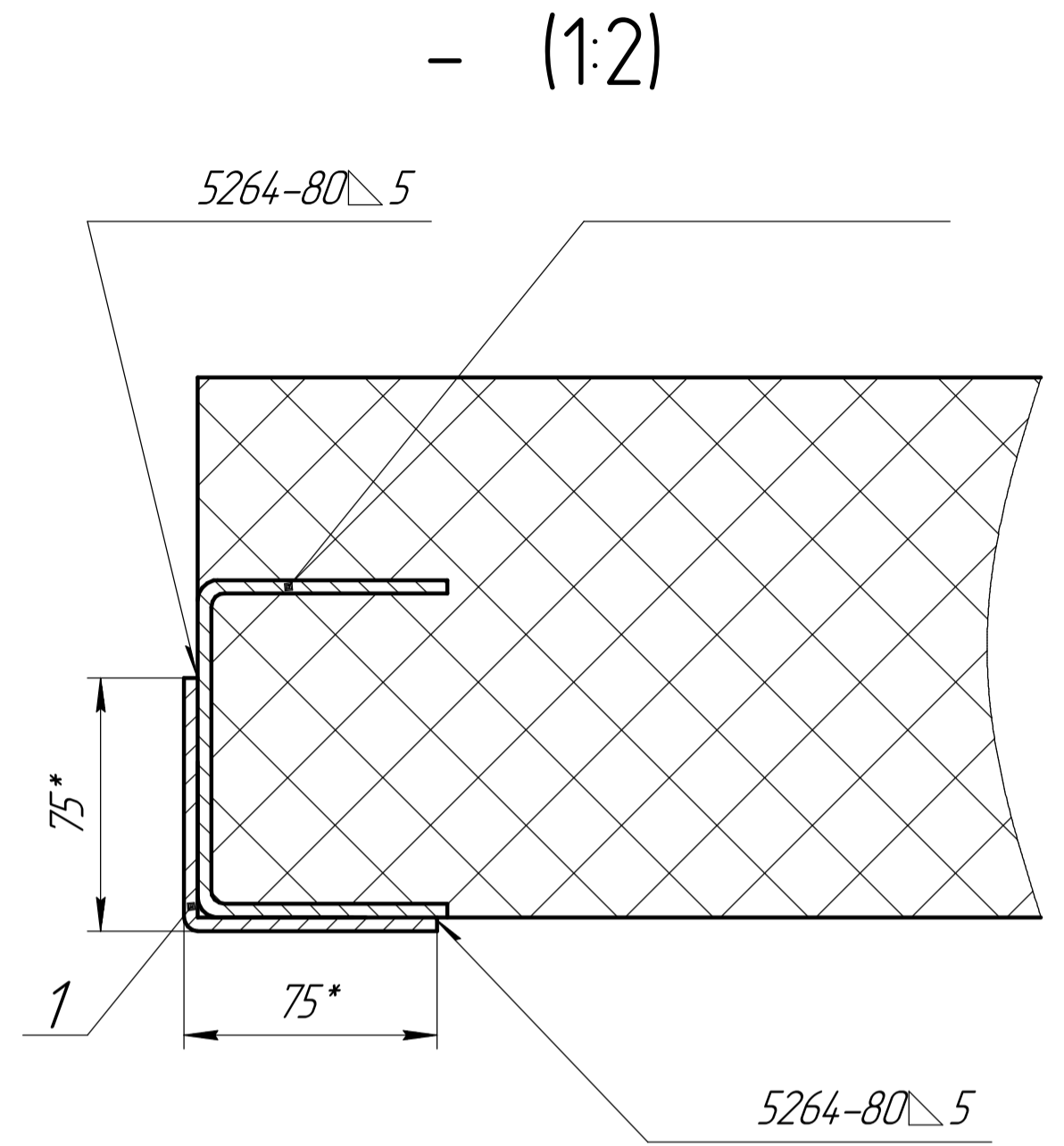


0011-S1



- (1:2)



$H$  - ( 3000 )  
 $B$  - ( 3500 )  
 $h$  -  $c$  (>100 )  
 -

100

1000

3

								-
	1							
	2					75 75 5 L=H	2	
						75 75 5 L=B-10	1	
						VS-11.00		
						RSD01		/
								1